

Perfiles

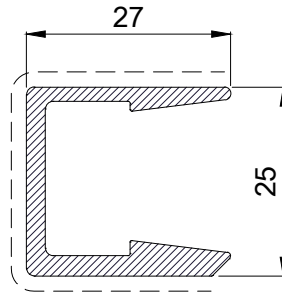
TRANSPORTE COMERCIAL

Lamas	01
Perfil para suelo	14
Perfil estructural	23
Esquineros	48
Otros complementos	51



- 3911 Terminal lama de 27 x 25 mm

Características:	Peso (kg/m): 0.535	Perímetro (mm): 155	Inercia Ix (cm4): 1.90	Inercia Iy (cm4): 1.38
Compatibilidad: 4013, 4012, 4135, 3910				
Consultar pedido mínimo y plazo de entrega, según aleación requerida.				

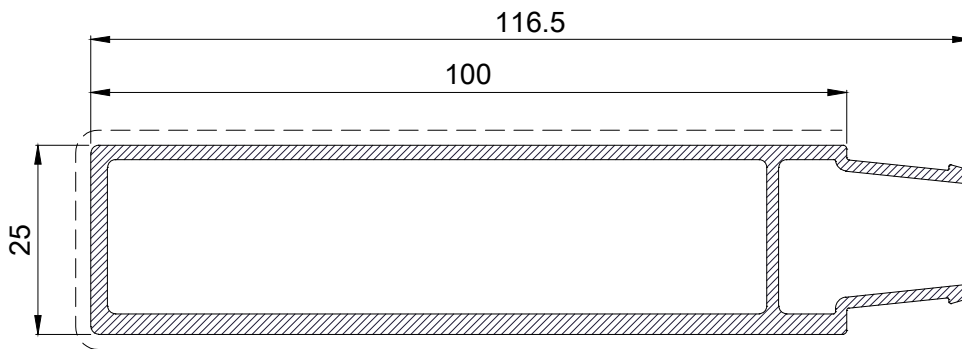


E: 1/1



- 4012 Lama de 100 x 25 mm

Características:	Peso (kg/m): 1.615	Perímetro (mm): 554	Inercia Ix (cm4): 6.50	Inercia Iy (cm4): 72.71
Compatibilidad: 3911, 4013, 4135, 3910				
Consultar pedido mínimo y plazo de entrega, según aleación requerida.				

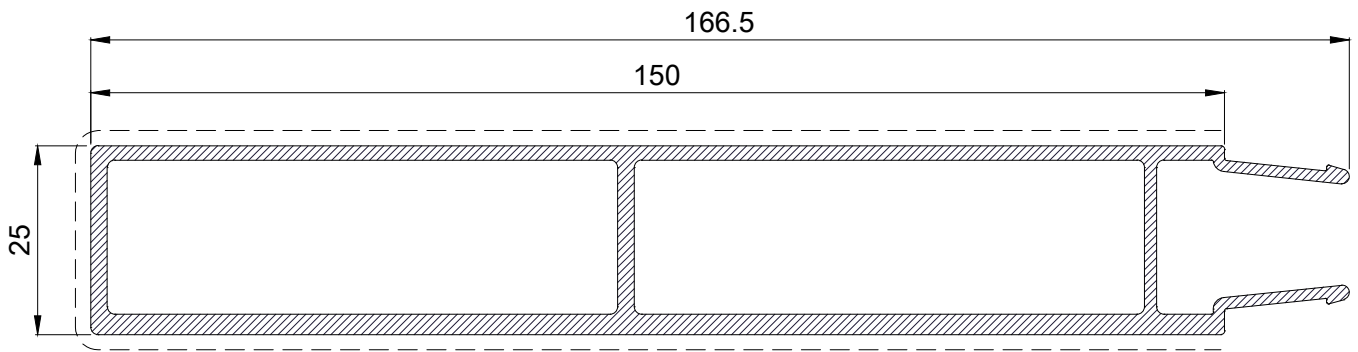


E: 1/1



- 4013 Lama de 150 x 25 mm

Características:	Peso (kg/m): 2.360	Perímetro (mm): 789	Inercia Ix (cm4): 9.56	Inercia Iy (cm4): 206.19
Compatibilidad: 3911, 4012, 4135, 3910				
Consultar pedido mínimo y plazo de entrega, según aleación requerida.				

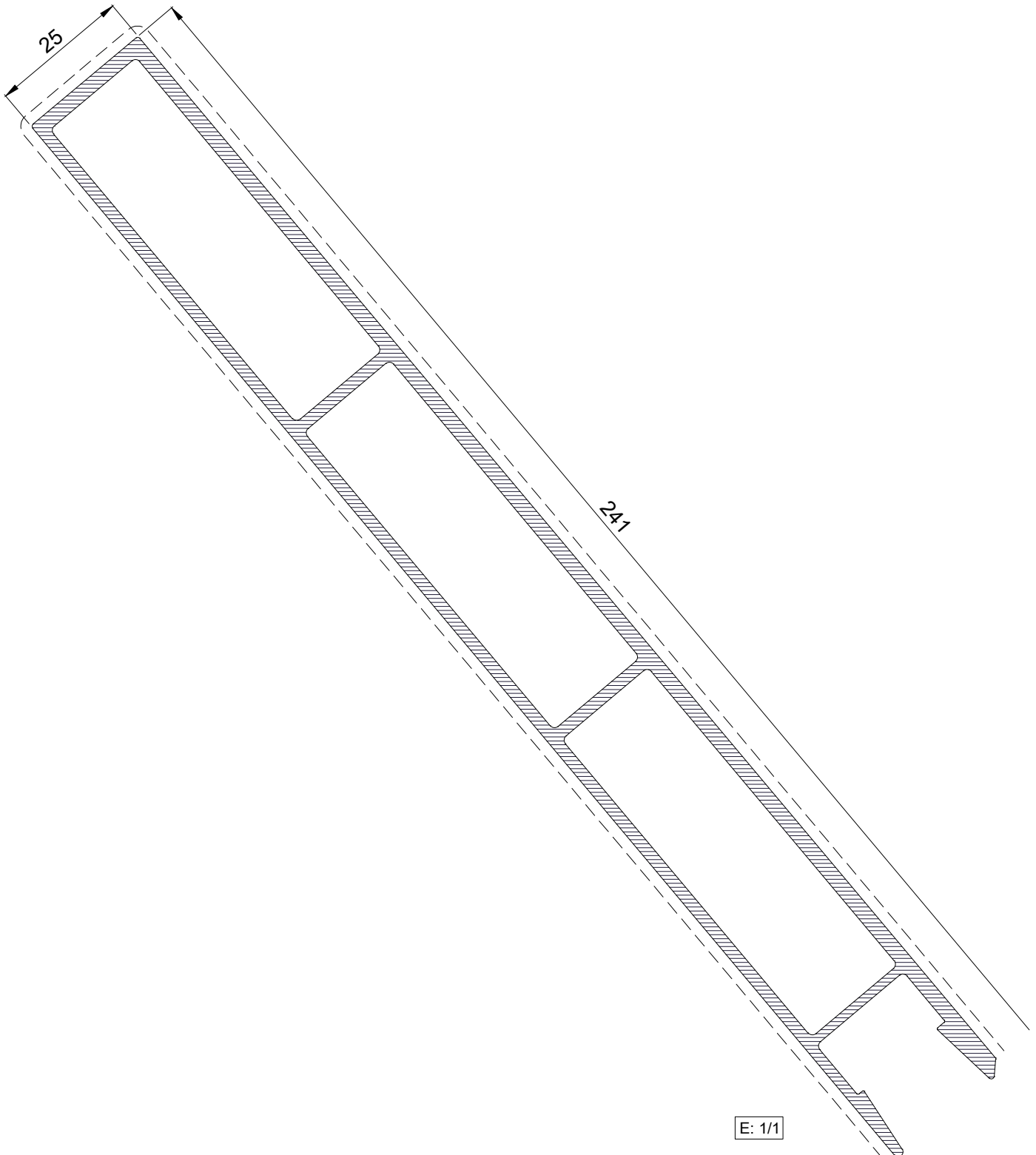


E: 1/1



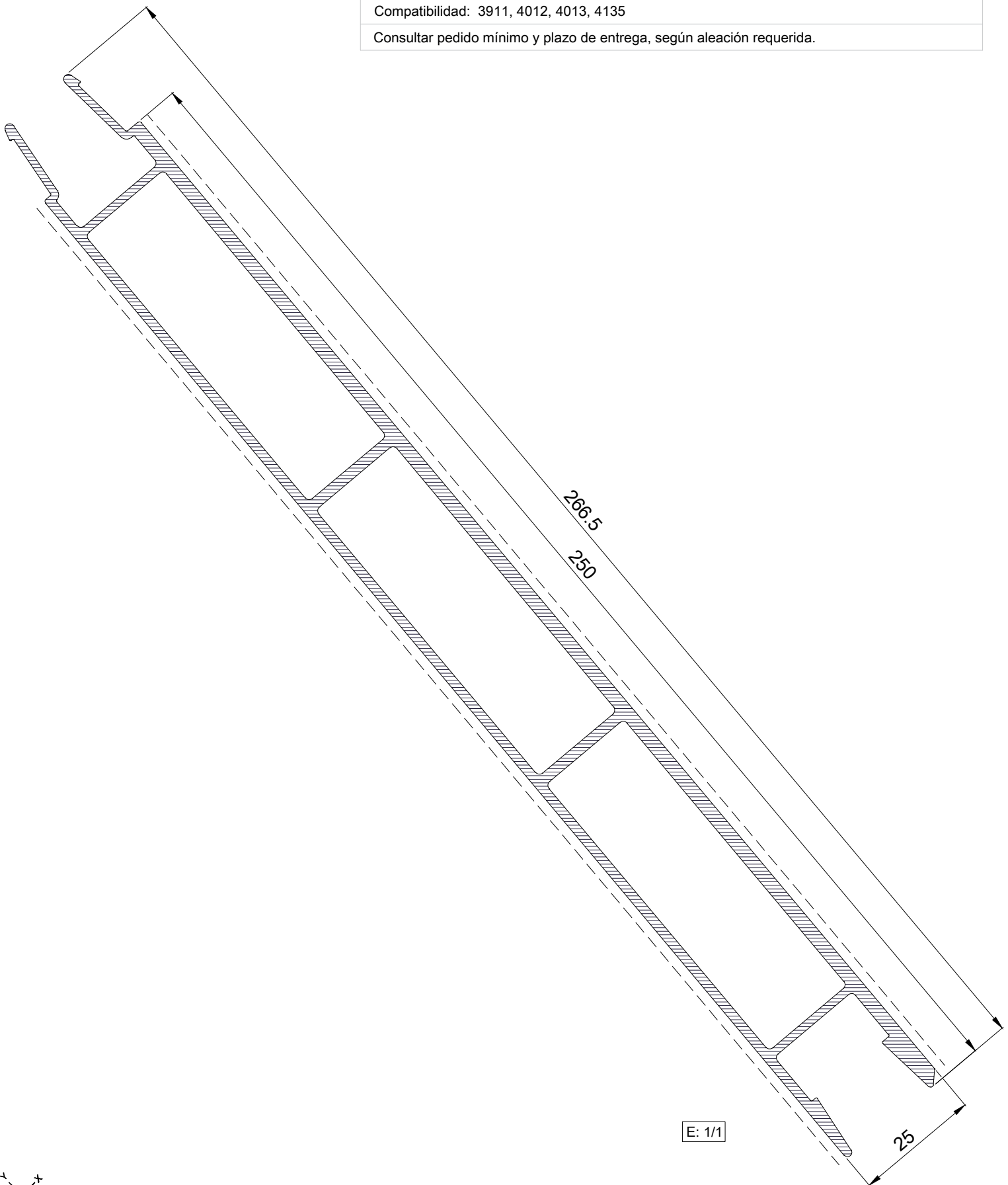
- 4135 Lama de 241 x 25 mm

Características:	Peso (kg/m): 3.707	Perímetro (mm): 1114	Inercia Ix (cm4): 706.71	Inercia Iy (cm4): 15.62
Compatibilidad: 3911, 4012, 4013, 3910				
Consultar pedido mínimo y plazo de entrega, según aleación requerida.				



- 3910 Lama de 250 x 25 mm

Características:	Peso (kg/m): 3.750	Perímetro (mm): 1226	Inercia Ix (cm4): 813,06	Inercia Iy (cm4): 15.64
Compatibilidad: 3911, 4012, 4013, 4135				
Consultar pedido mínimo y plazo de entrega, según aleación requerida.				

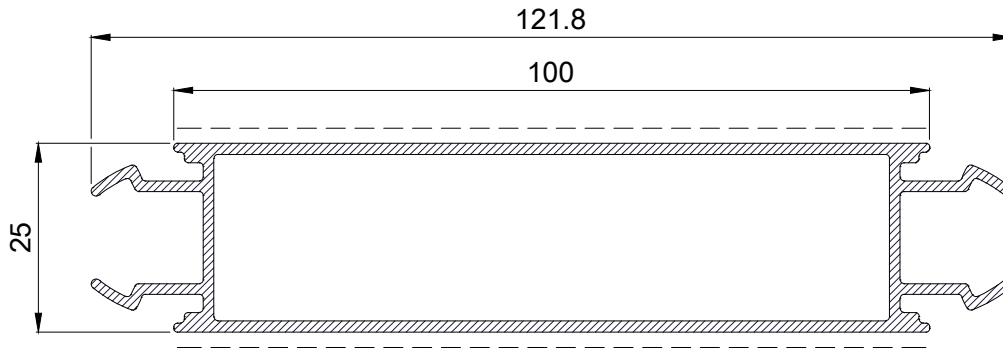


E: 1/1



- 4033 Lama de 100 x 25 mm

Características:	Peso (kg/m): 1.253	Perímetro (mm): 612	Inercia Ix (cm4): 4.98	Inercia Iy (cm4): 66.62
Compatibilidad: 4032, 4239, 4034, 4035				
Consultar pedido mínimo y plazo de entrega, según aleación requerida.				

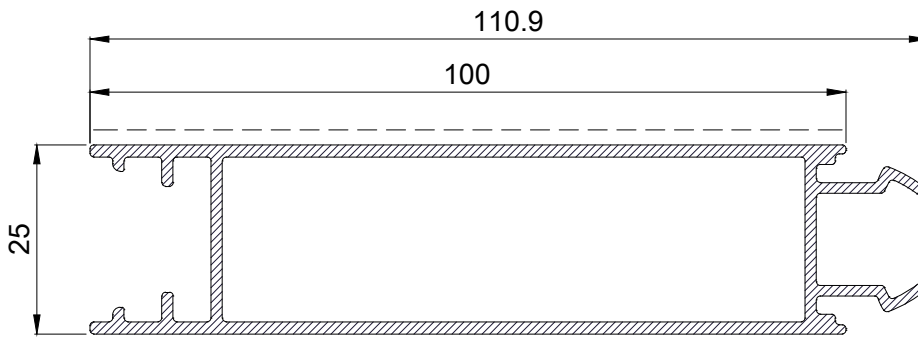


E: 1/1



- 4032 Lama de 100 x 25 mm

Características:	Peso (kg/m): 1.223	Perímetro (mm): 567	Inercia Ix (cm4): 5.08	Inercia Iy (cm4): 53.05
Compatibilidad: 4033, 4239, 4034, 4035				
Consultar pedido mínimo y plazo de entrega, según aleación requerida.				

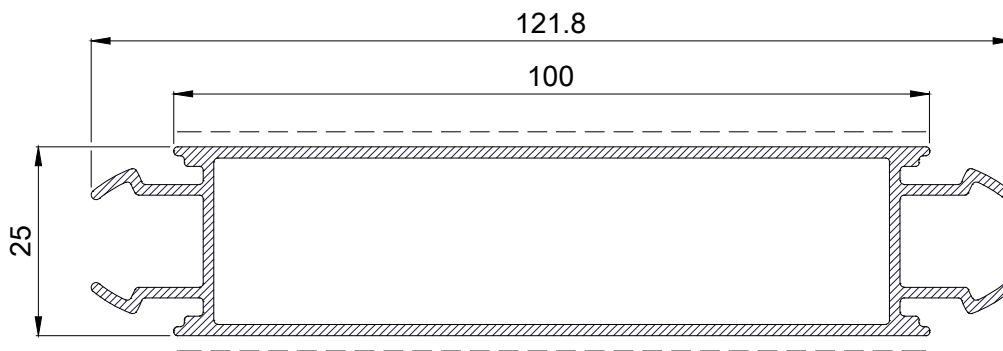


E: 1/1



- 4239 Lama de 100 x 25 mm

Características:	Peso (kg/m): 1.436	Perímetro (mm): 555	Inercia Ix (cm4): 5.73	Inercia Iy (cm4): 69.03
Compatibilidad: 4033, 4032, 4034, 4035				
Consultar pedido mínimo y plazo de entrega, según aleación requerida.				

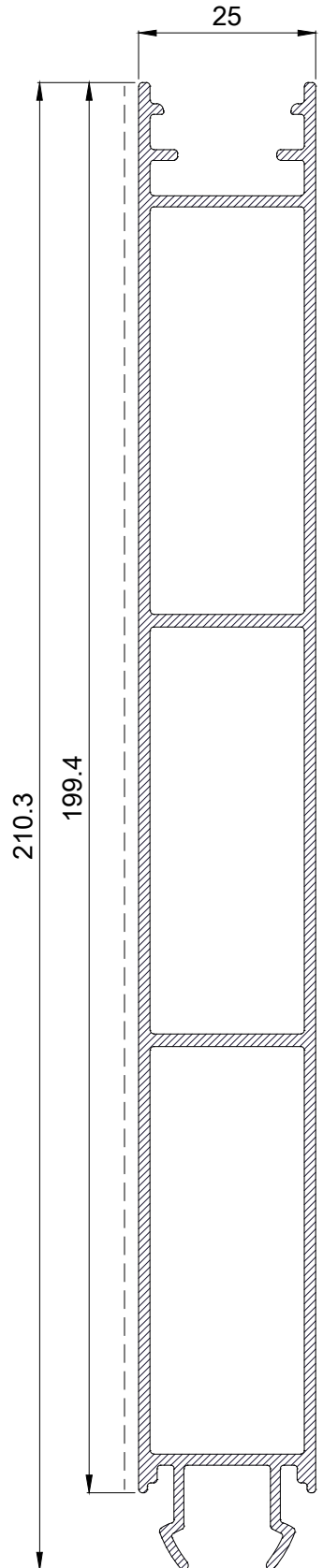


E: 1/1



- 4034 Lama de 199.4 x 25 mm

Características:	Peso (kg/m): 2.306	Perímetro (mm): 1043	Inercia Ix (cm4): 339,28	Inercia Iy (cm4): 9,78
Compatibilidad: 4033, 4032, 4239, 4035				
Consultar pedido mínimo y plazo de entrega, según aleación requerida.				

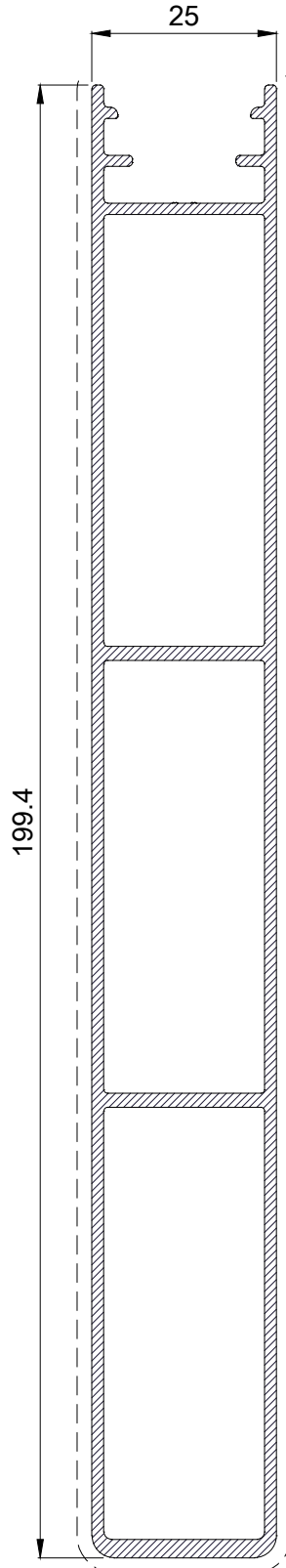


E: 1/1



- 4035 Lama de 199.4 x 25 mm

Características:	Peso (kg/m): 2.219	Perímetro (mm): 976	Inercia Ix (cm4): 305,58	Inercia Iy (cm4): 9,53
Compatibilidad: 4033,4032, 4239, 4034				
Consultar pedido mínimo y plazo de entrega, según aleación requerida.				



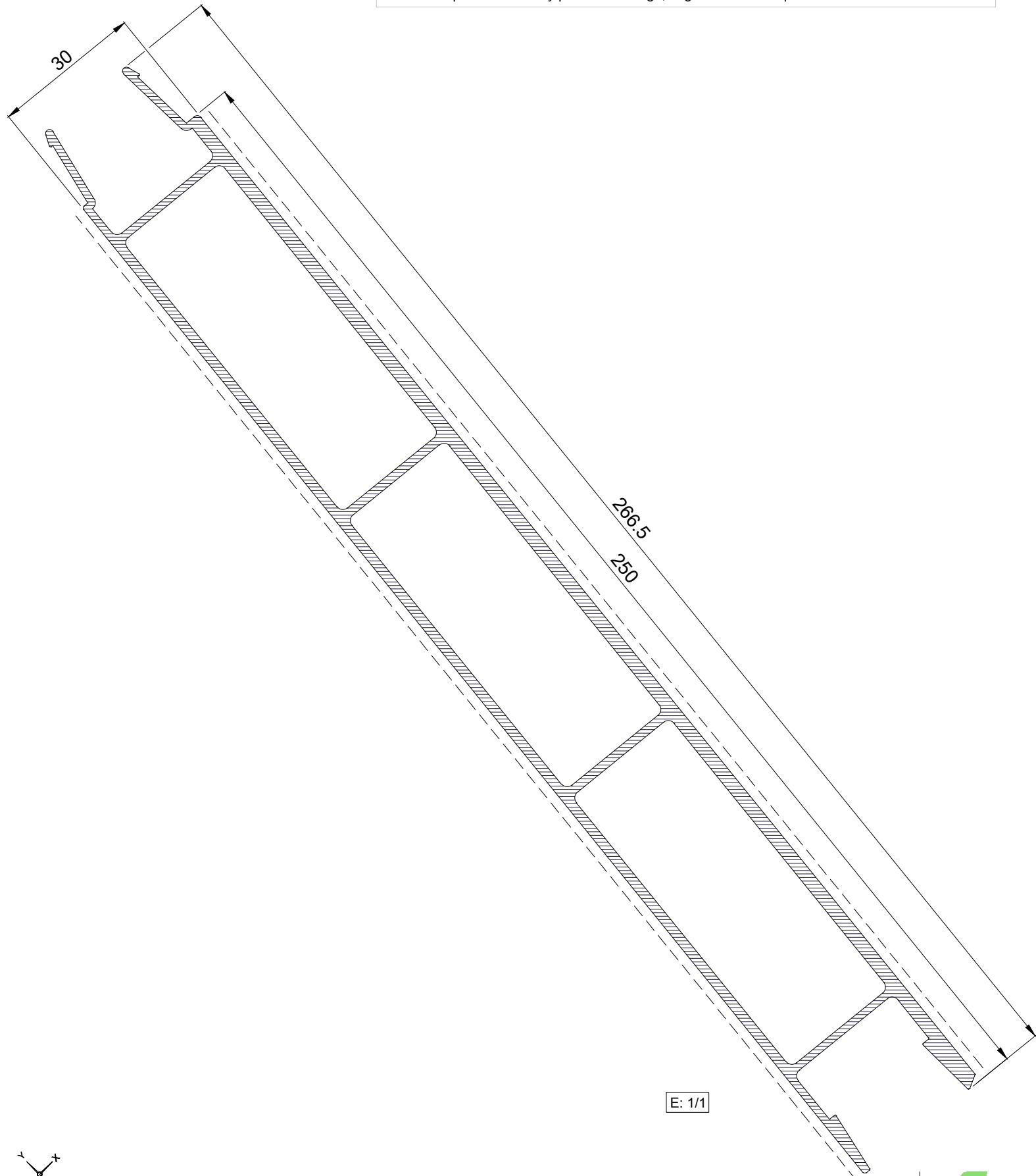
E: 1/1



- 4577 Lama de 250 x 30 mm

Características: Peso (kg/m): 3.807 Perímetro (mm): 1262 Inercia Ix (cm4): 818,01 Inercia Iy (cm4): 23,75

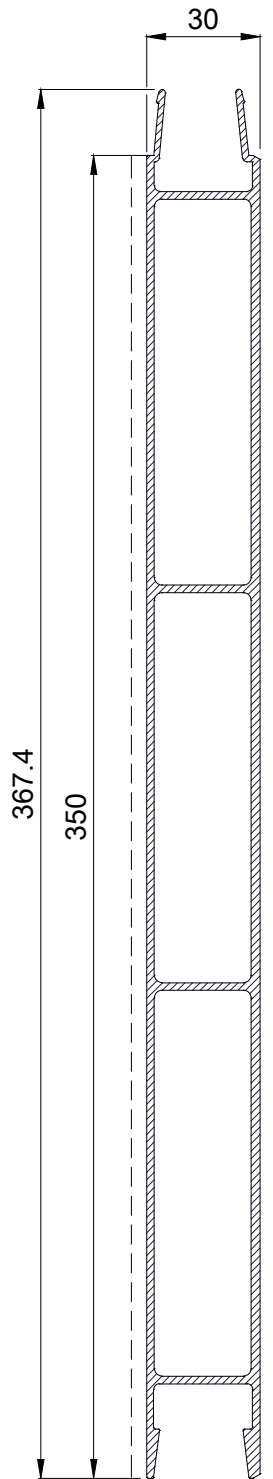
Consultar pedido mínimo y plazo de entrega, según aleación requerida.



- 4421 Lama de 350 x 30 mm

Características: Peso (kg/m): 4.949 Perímetro (mm): 1664 Inercia Ix (cm4): 2110,17 Inercia Iy (cm4): 31,83

Consultar pedido mínimo y plazo de entrega, según aleación requerida.



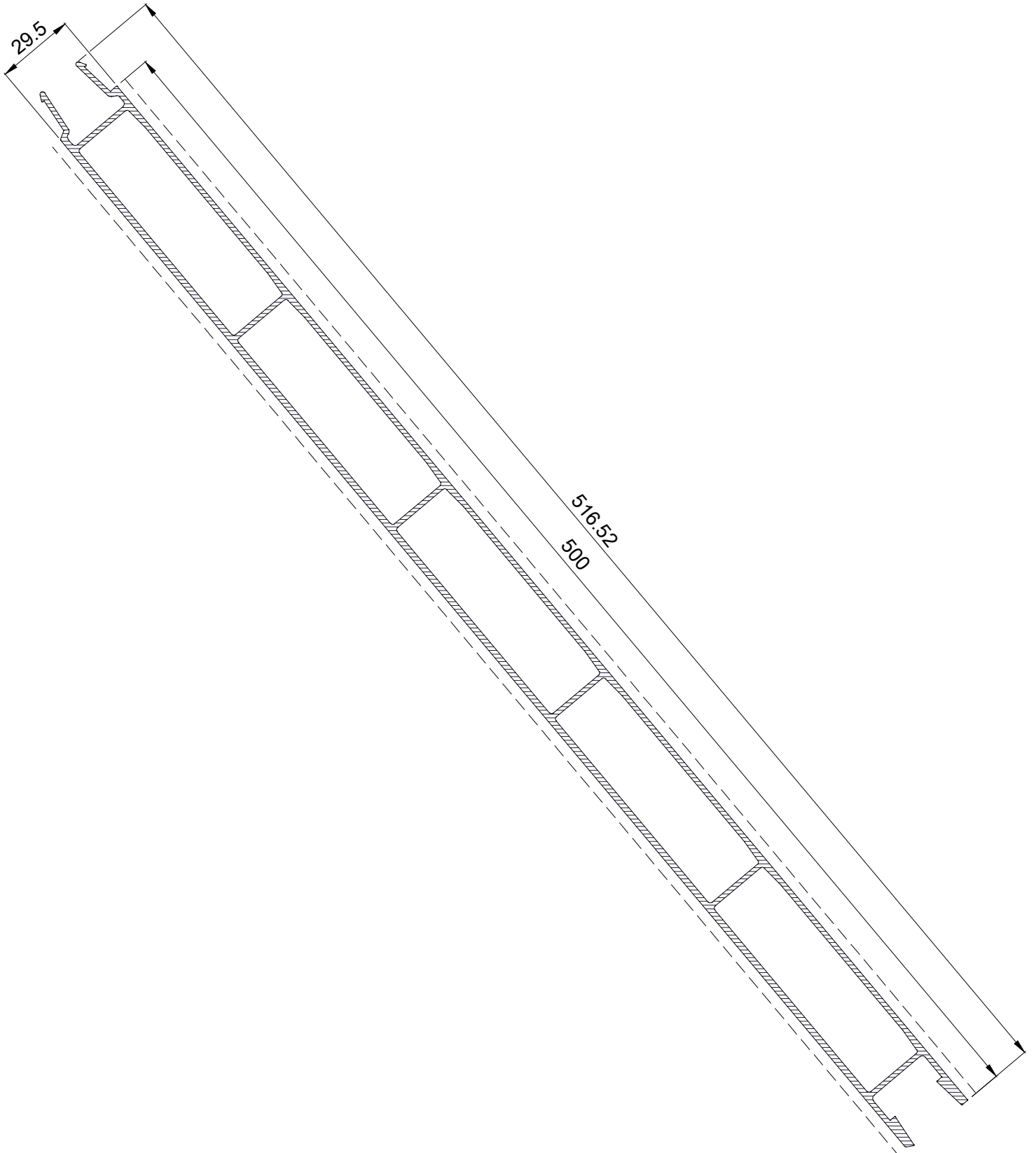
E: 1/2



- 4586 Lama de 500 x 29.5 mm

Características: Peso (kg/m): 6.950 Perímetro (mm): 2351 Inercia Ix (cm4): 5943,51 Inercia Iy (cm4): 43,30

Consultar pedido mínimo y plazo de entrega, según aleación requerida.



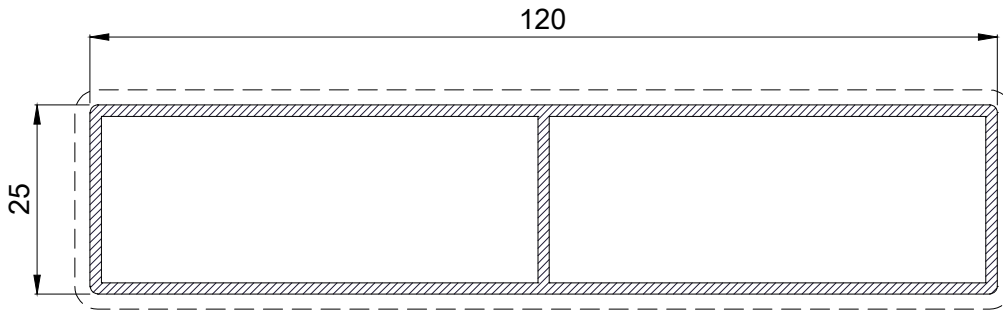
E: 1/2



- 1416 Lama de 120 x 25 mm

Características: Peso (kg/m): 1.245 Perímetro (mm): 610 Inercia Ix (cm4): 5,36 Inercia Iy (cm4): 66,06

Consultar pedido mínimo y plazo de entrega, según aleación requerida.



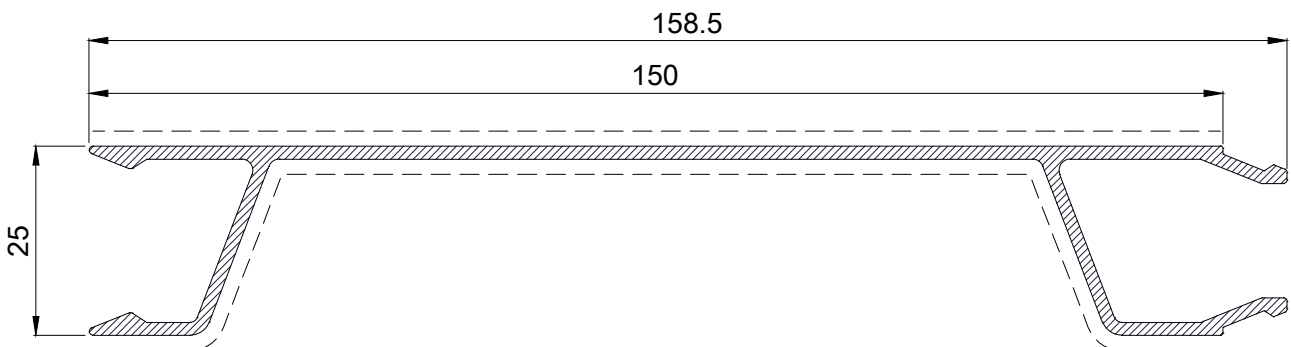
E: 1/1



- 3724 Lama de 150 x 25 mm

Características: Peso (kg/m): 1.169 Perímetro (mm): 494 Inercia Ix (cm4): 3,54 Inercia Iy (cm4): 120,42

Consultar pedido mínimo y plazo de entrega, según aleación requerida.



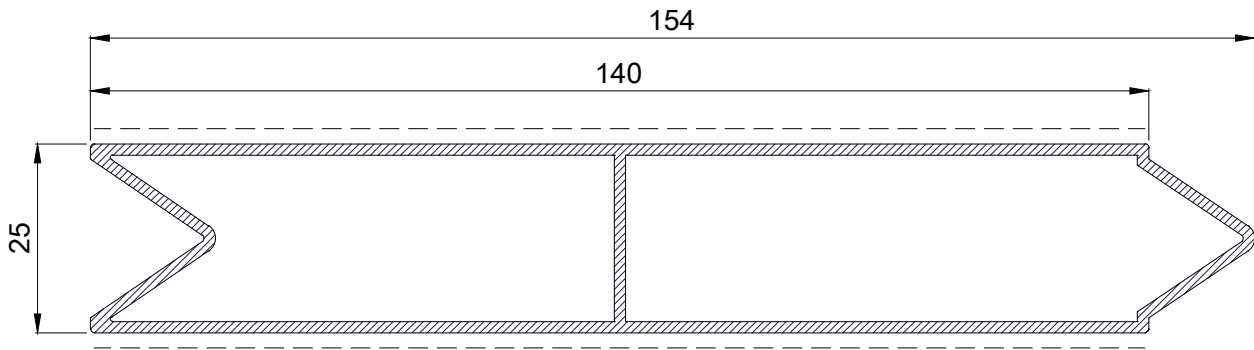
E: 1/1



- **12099** Lama de 140 x 25 mm

Características: Peso (kg/m): 1.531 Perímetro (mm): 748 Inercia Ix (cm4): 6,39 Inercia Iy (cm4): 122,01

Consultar pedido mínimo y plazo de entrega, según aleación requerida.



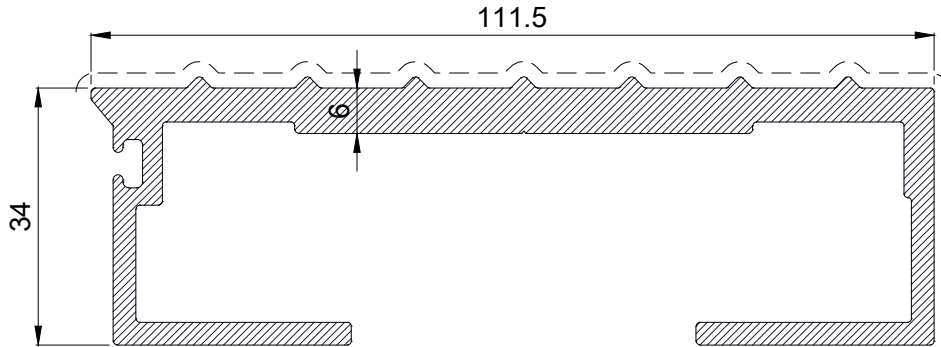
E: 1/1



- 4014 Lama de piso goma simple

Características: Peso (kg/m): 2.668 Perímetro (mm): 484 Inercia Ix (cm4): 14,91 Inercia Iy (cm4): 135,74

Consultar pedido mínimo y plazo de entrega, según aleación requerida.



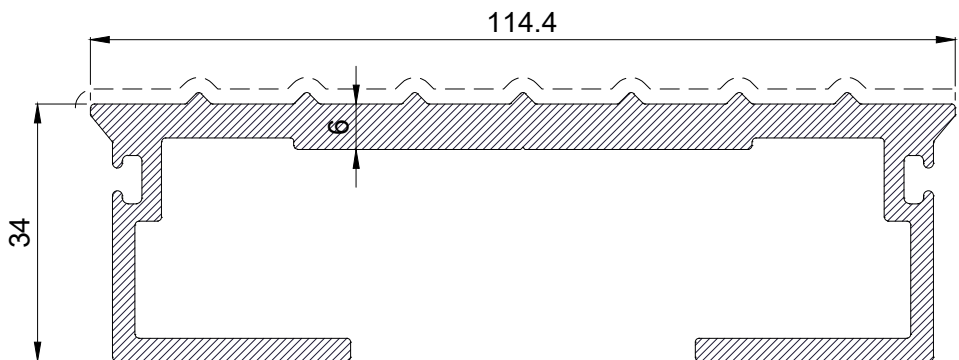
E: 1/1



- 4018 Lama de piso goma doble

Características: Peso (kg/m): 2.714 Perímetro (mm): 501 Inercia Ix (cm4): 15,02 Inercia Iy (cm4): 140,05

Consultar pedido mínimo y plazo de entrega, según aleación requerida.



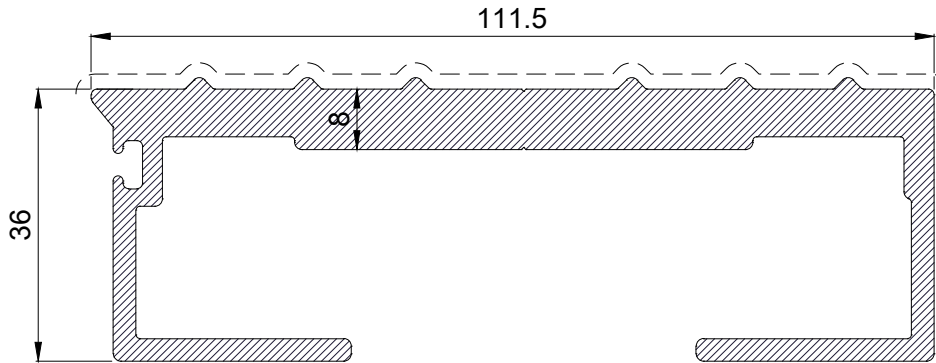
E: 1/1



- 4589 Lama de piso goma simple

Características: Peso (kg/m): 3.197 Perímetro (mm): 483 Inercia Ix (cm4): 17,50 Inercia Iy (cm4): 153,76

Consultar pedido mínimo y plazo de entrega, según aleación requerida.



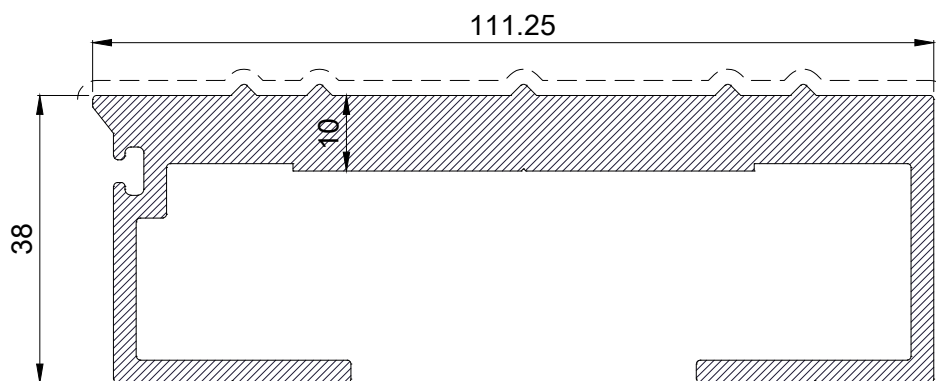
E: 1/1



- 4343 Lama de piso goma simple

Características: Peso (kg/m): 3.818 Perímetro (mm): 487 Inercia Ix (cm4): 20,08 Inercia Iy (cm4): 176,04

Consultar pedido mínimo y plazo de entrega, según aleación requerida.



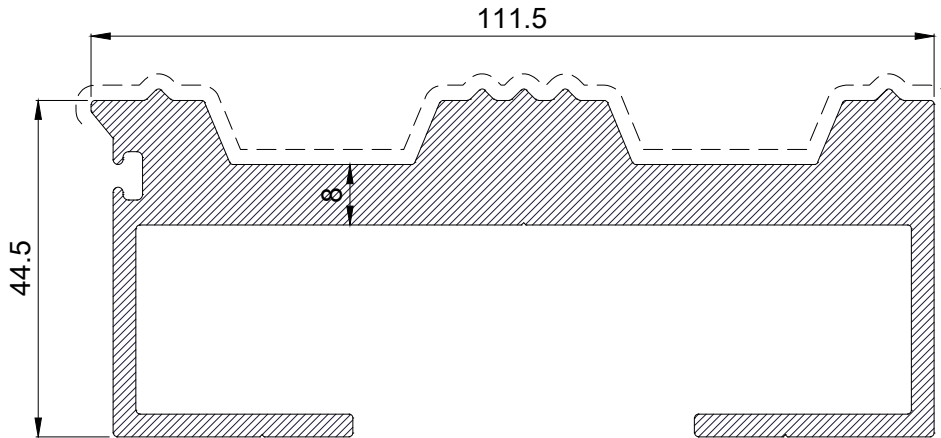
E: 1/1



- 4052 Lama de piso goma simple

Características: Peso (kg/m): 4.498 Perímetro (mm): 522 Inercia Ix (cm4): 25,37 Inercia Iy (cm4): 209,68

Consultar pedido mínimo y plazo de entrega, según aleación requerida.



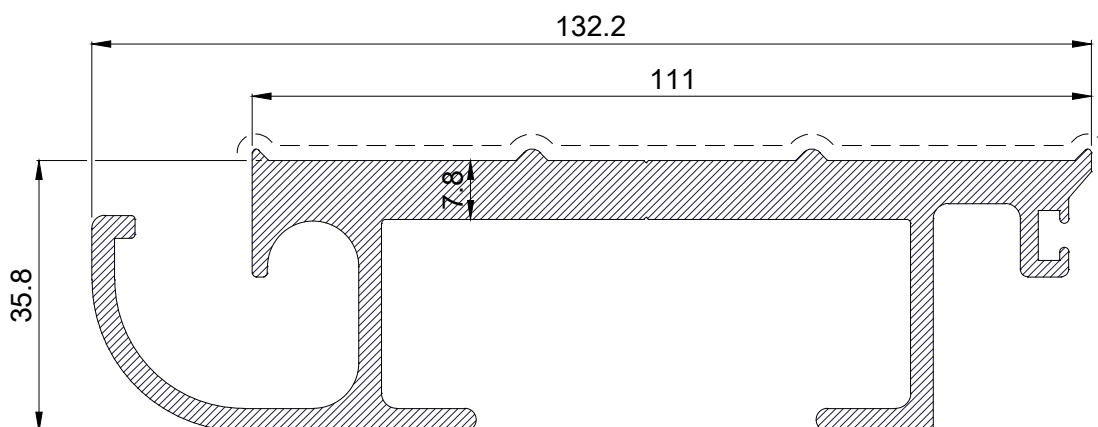
E: 1/1



- 4132 Lama de piso goma simple

Características: Peso (kg/m): 3.564 Perímetro (mm): 549 Inercia Ix (cm4): 17,54 Inercia Iy (cm4): 183,71

Consultar pedido mínimo y plazo de entrega, según aleación requerida.



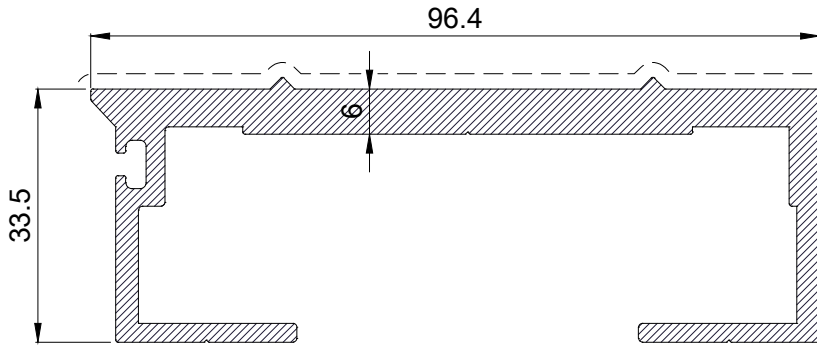
E: 1/1



- 4385 Lama de piso goma simple

Características: Peso (kg/m): 2.276 Perímetro (mm): 414 Inercia Ix (cm4): 10,80 Inercia Iy (cm4): 88,92

Consultar pedido mínimo y plazo de entrega, según aleación requerida.



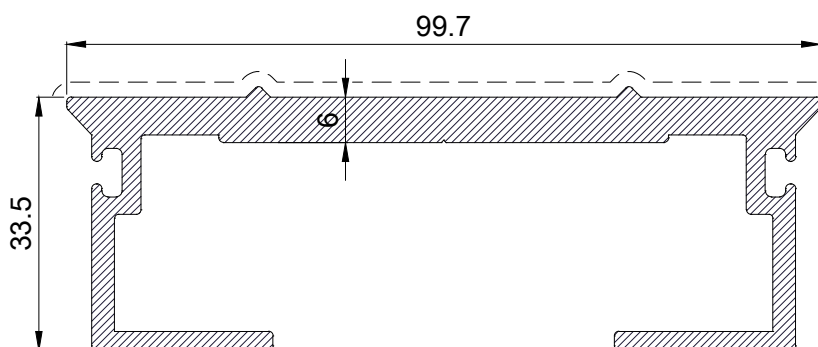
E: 1/1



- 4595 Lama de piso goma doble

Características: Peso (kg/m): 2.317 Perímetro (mm): 429 Inercia Ix (cm4): 10,87 Inercia Iy (cm4): 91,68

Consultar pedido mínimo y plazo de entrega, según aleación requerida.



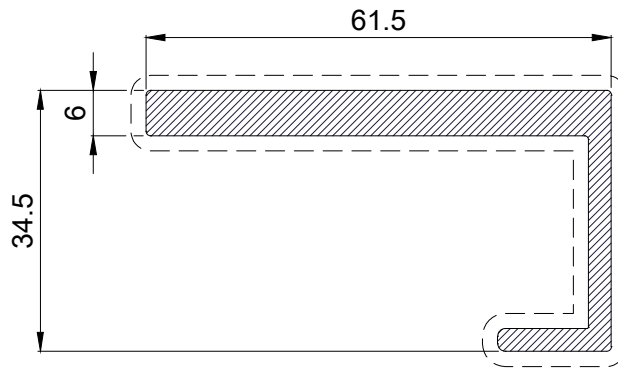
E: 1/1



- 4596 Remate

Características: Peso (kg/m): 1.323 Perímetro (mm): 214 Inercia Ix (cm4): 5,11 Inercia Iy (cm4): 18,47

Consultar pedido mínimo y plazo de entrega, según aleación requerida.



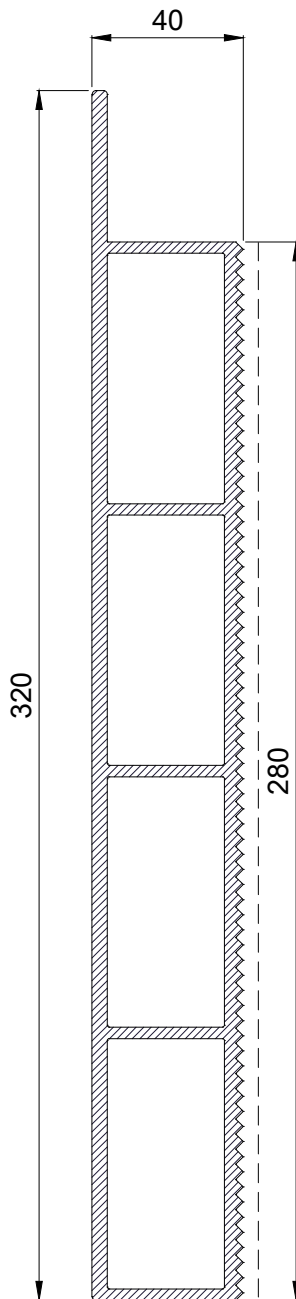
E: 1/1



- 4021 Perfil de suelo

Características: Peso (kg/m): 7.744 Perímetro (mm): 1608 Inercia Ix (cm4): 2297,22 Inercia Iy (cm4): 77,46

Consultar pedido mínimo y plazo de entrega, según aleación requerida.



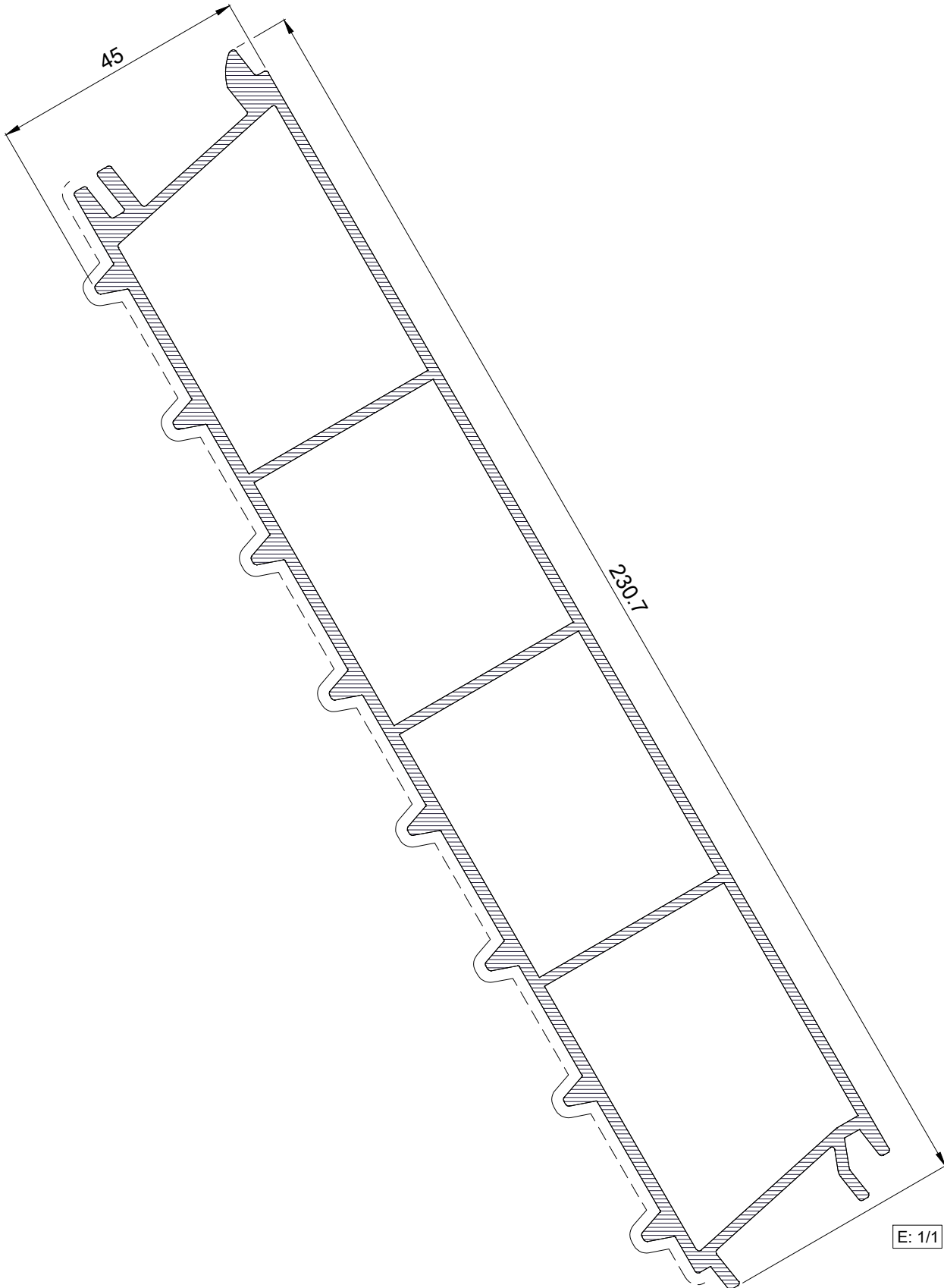
E: 1/2



- 4340 Perfil de suelo

Características: Peso (kg/m): 3.888 Perímetro (mm): 1334 Inercia Ix (cm4): 709,90 Inercia Iy (cm4): 42,40

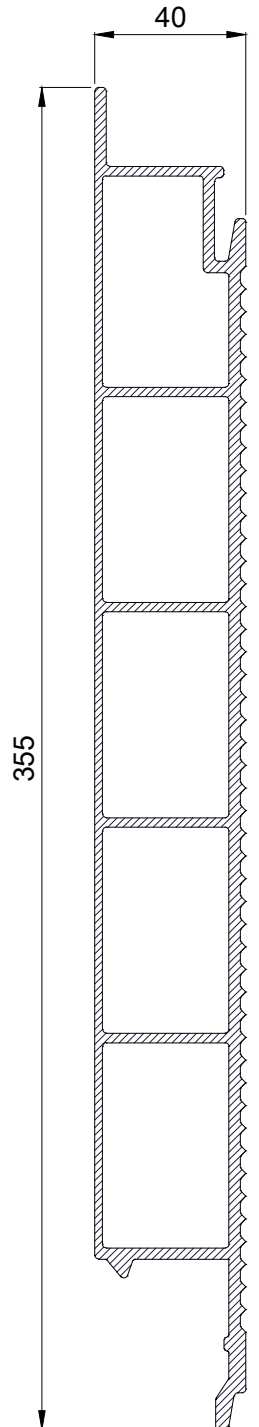
Consultar pedido mínimo y plazo de entrega, según aleación requerida.



- 4357 Perfil de suelo

Características: Peso (kg/m): 6.458 Perímetro (mm): 1751 Inercia Ix (cm4): 2362,13 Inercia Iy (cm4): 60,48

Consultar pedido mínimo y plazo de entrega, según aleación requerida.

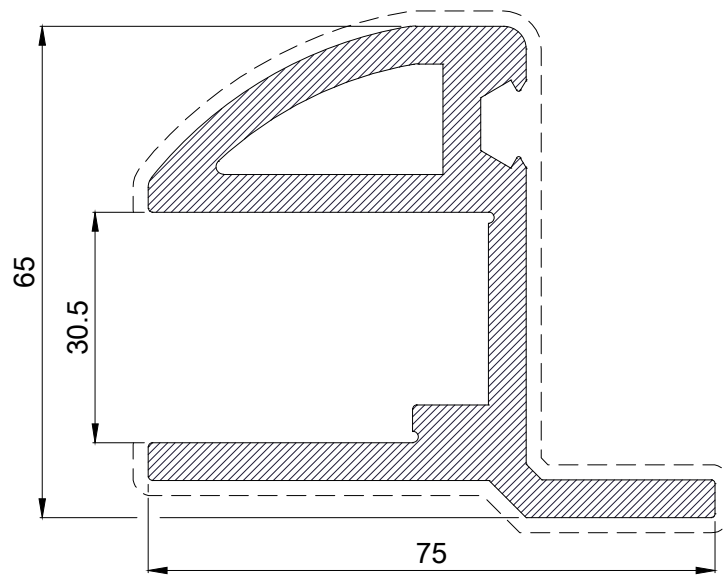


E: 1/2



- 4057 Batiente

Características:	Peso (kg/m): 3.240	Perímetro (mm): 446	Inercia Ix (cm4): 56,22	Inercia Iy (cm4): 35,97
Consultar pedido mínimo y plazo de entrega, según aleación requerida.				



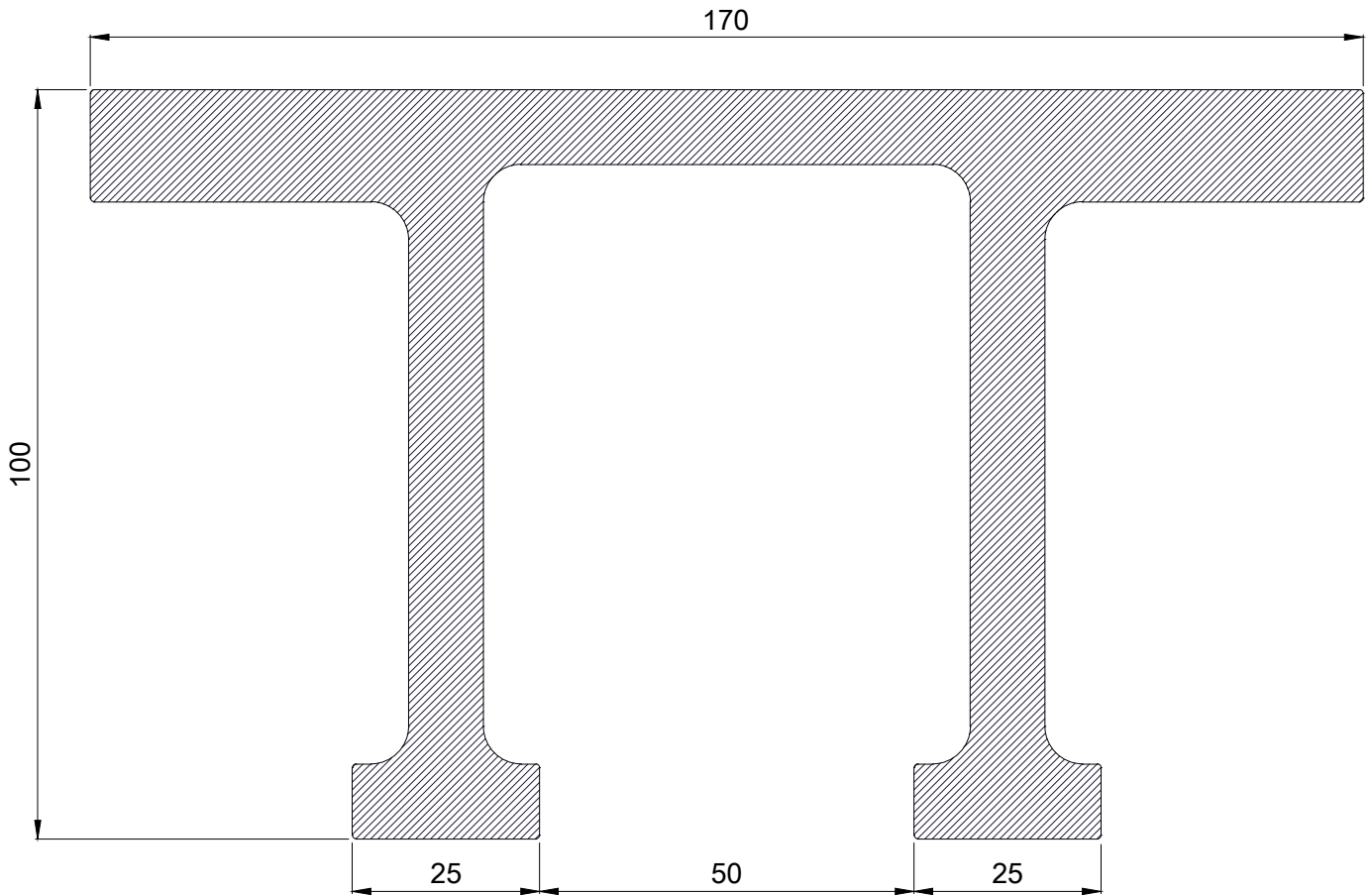
E: 1/1



- 4114 Perfil

Características: Peso (kg/m): 11.529 Perímetro (mm): 763 Inercia Ix (cm4): 31,49 Inercia Iy (cm4): 75,31

Consultar pedido mínimo y plazo de entrega, según aleación requerida.



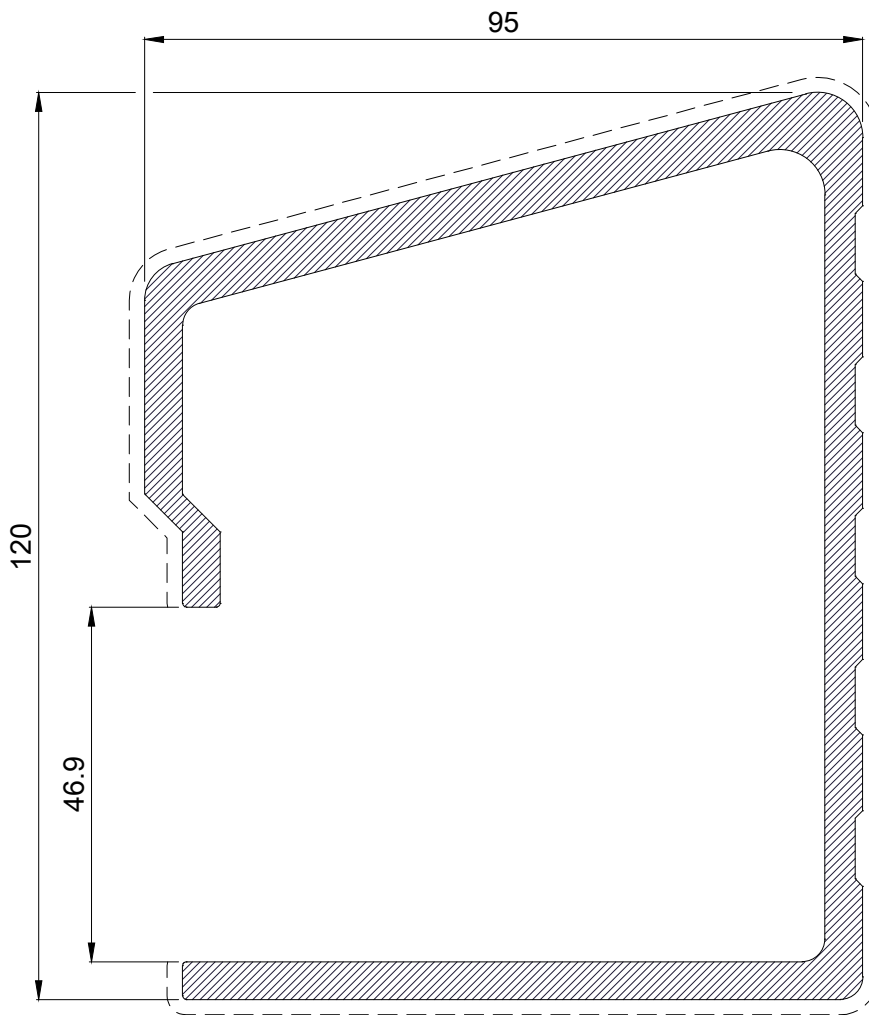
E: 1/1



- 4115 Perfil

Características: Peso (kg/m): 4.698 Perímetro (mm): 683 Inercia Ix (cm4): 331,54 Inercia Iy (cm4): 198,56

Consultar pedido mínimo y plazo de entrega, según aleación requerida.



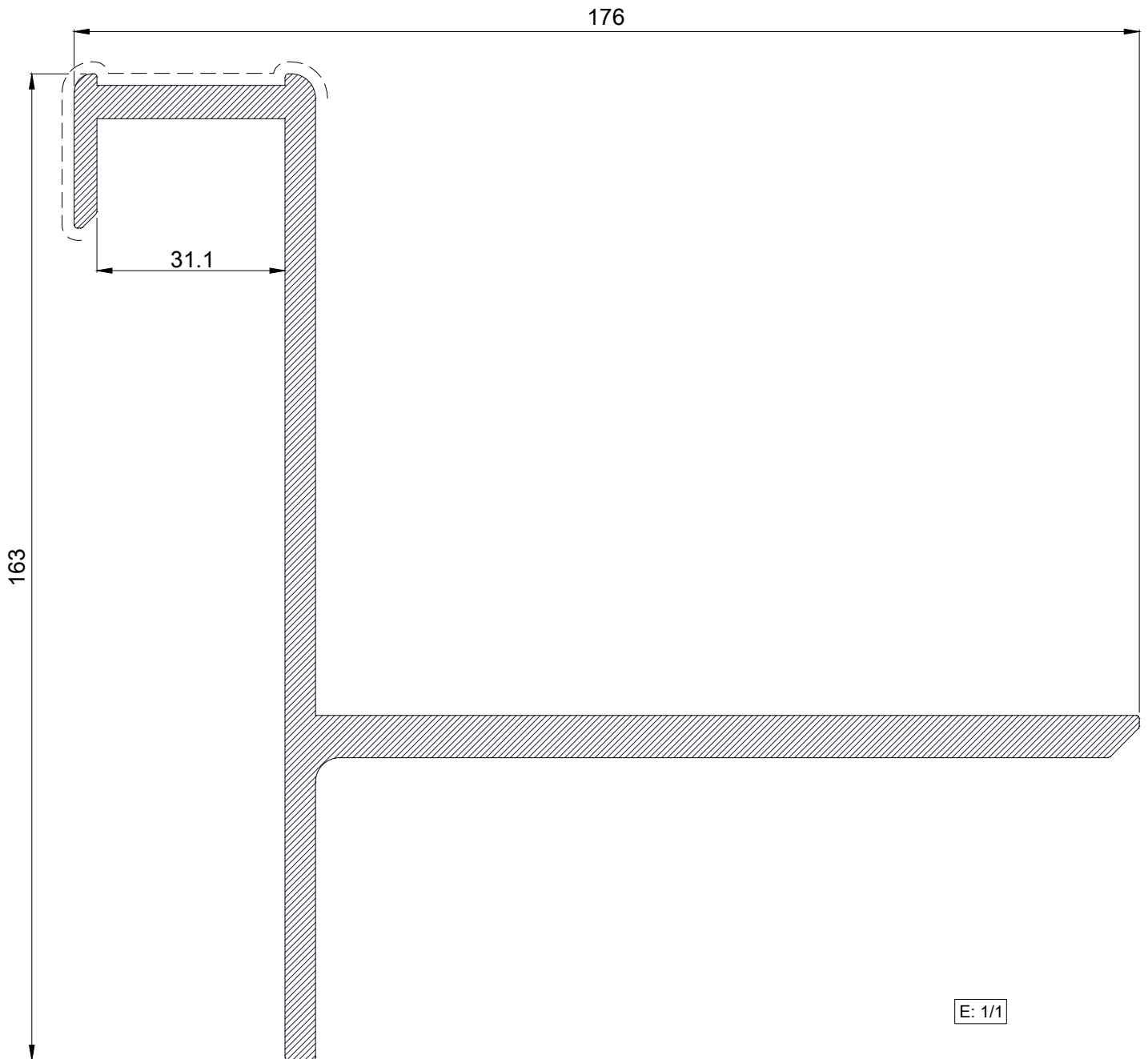
E: 1/1



- 4240 Perfil

Características: Peso (kg/m): 5.454 Perímetro (mm): 711 Inercia Ix (cm4): 394,26 Inercia Iy (cm4): 442,80

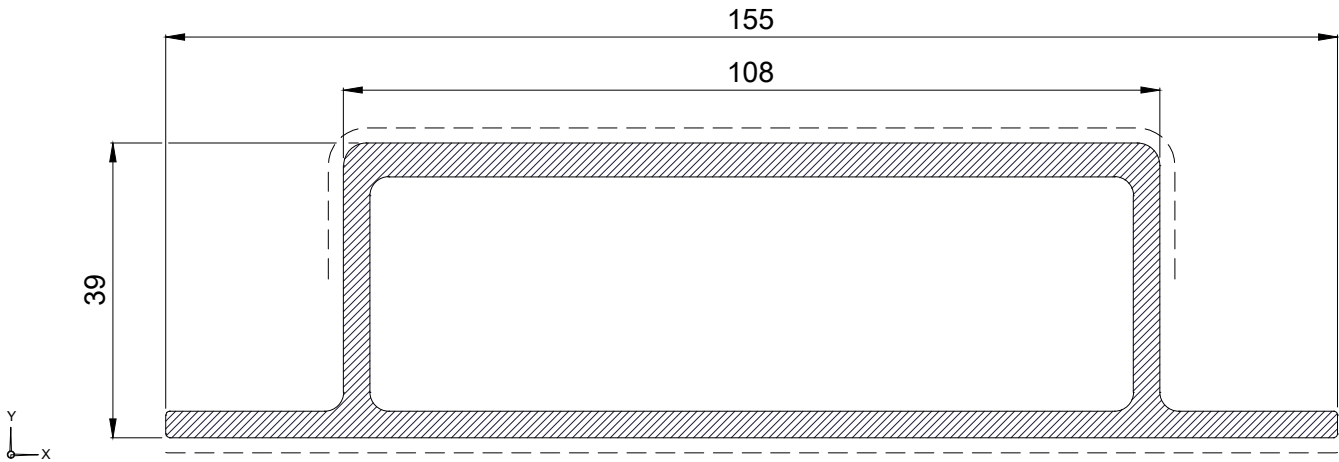
Consultar pedido mínimo y plazo de entrega, según aleación requerida.



- 3992 Perfil

Características: Peso (kg/m): 3.380 Perímetro (mm): 645 Inercia Ix (cm4): 33,30 Inercia Iy (cm4): 216,03

Consultar pedido mínimo y plazo de entrega, según aleación requerida.

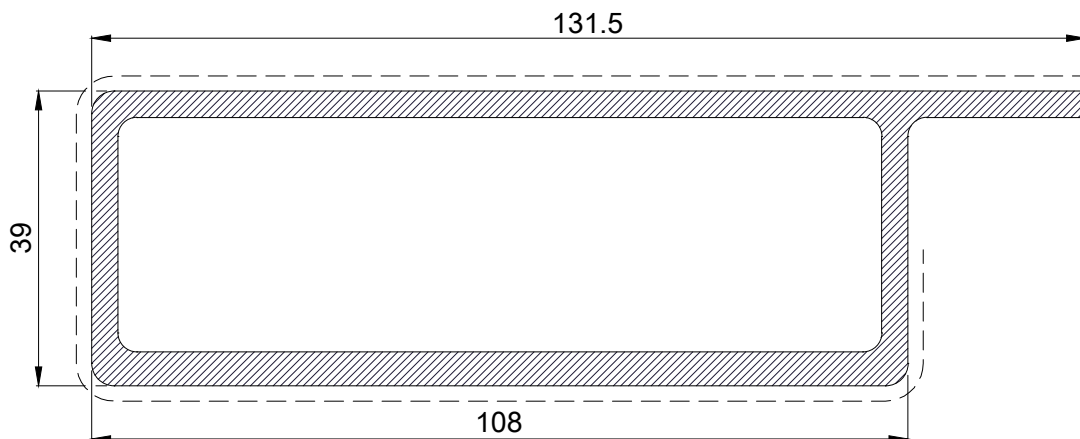


E: 1/1

- 4071 Perfil

Características: Peso (kg/m): 3.151 Perímetro (mm): 598 Inercia Ix (cm4): 30,78 Inercia Iy (cm4): 176,54

Consultar pedido mínimo y plazo de entrega, según aleación requerida.



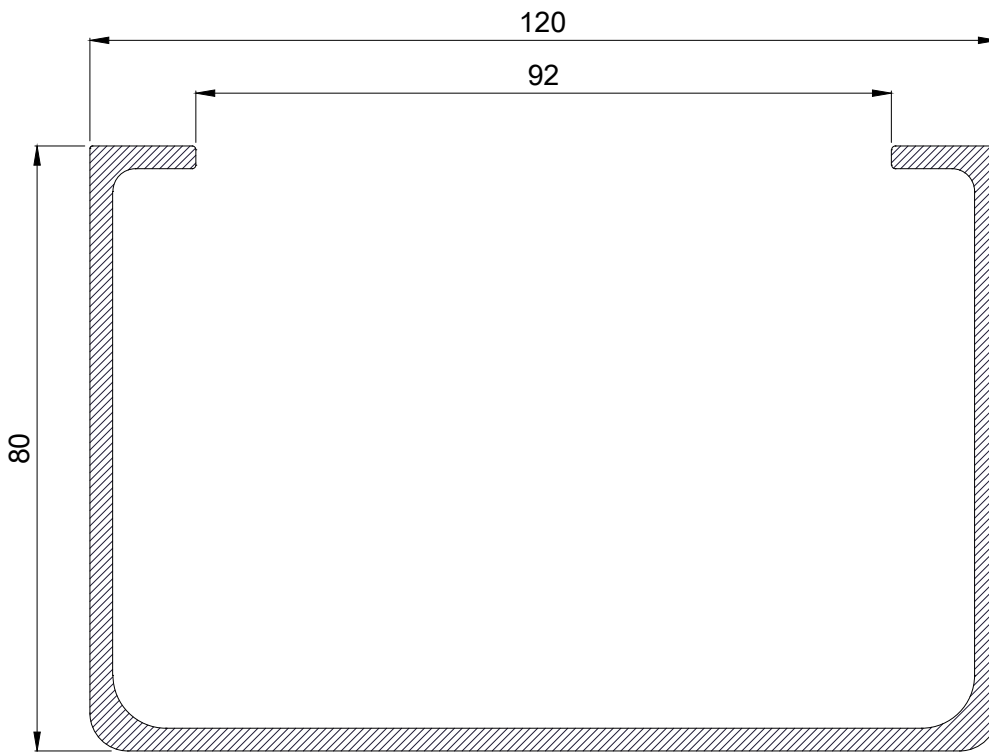
E: 1/1



- 3994 Ú

Características: Peso (kg/m): 2.444 Perímetro (mm): 587 Inercia Ix (cm4): 74,61 Inercia Iy (cm4): 222,83

Consultar pedido mínimo y plazo de entrega, según aleación requerida.



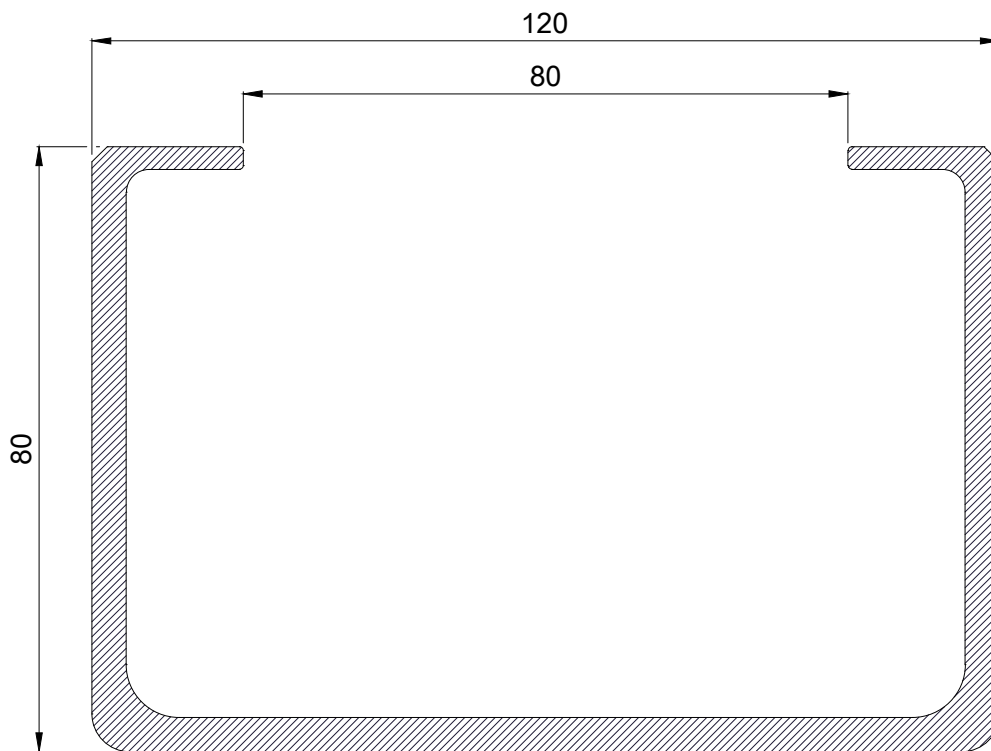
E: 1/1



- 3995 Ú

Características: Peso (kg/m): 3.577 Perímetro (mm): 599 Inercia Ix (cm4): 105,72 Inercia Iy (cm4): 315,04

Consultar pedido mínimo y plazo de entrega, según aleación requerida.



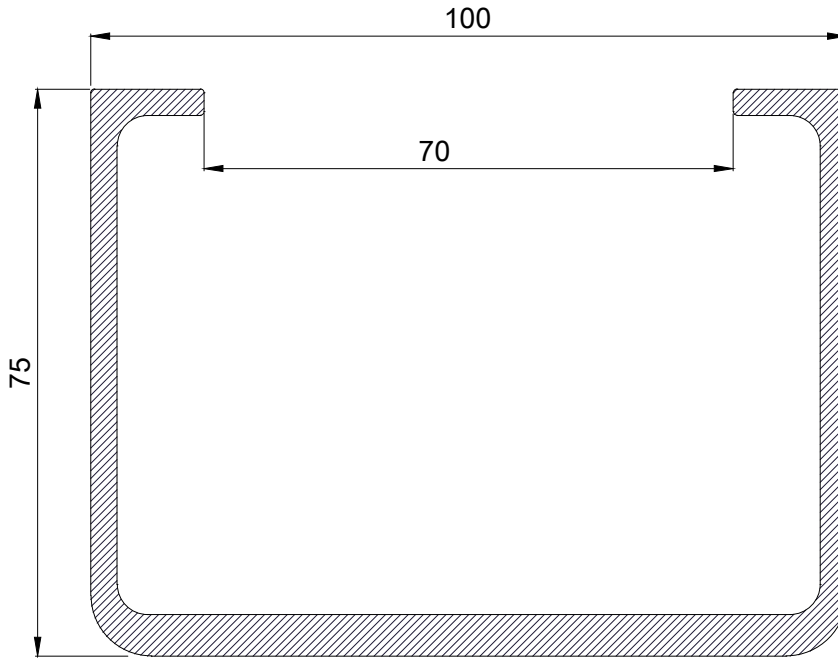
E: 1/1



- 4228 Ú

Características: Peso (kg/m): 2.978 Perímetro (mm): 520 Inercia Ix (cm4): 77,12 Inercia Iy (cm4): 169,01

Consultar pedido mínimo y plazo de entrega, según aleación requerida.

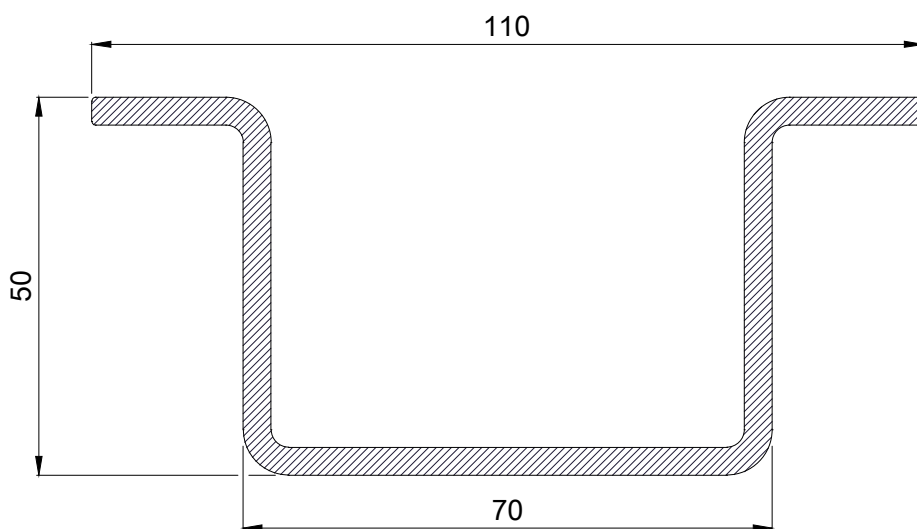


E: 1/1

- 3993 Omega

Características: Peso (kg/m): 1.960 Perímetro (mm): 400 Inercia Ix (cm4): 26,03 Inercia Iy (cm4): 75,77

Consultar pedido mínimo y plazo de entrega, según aleación requerida.



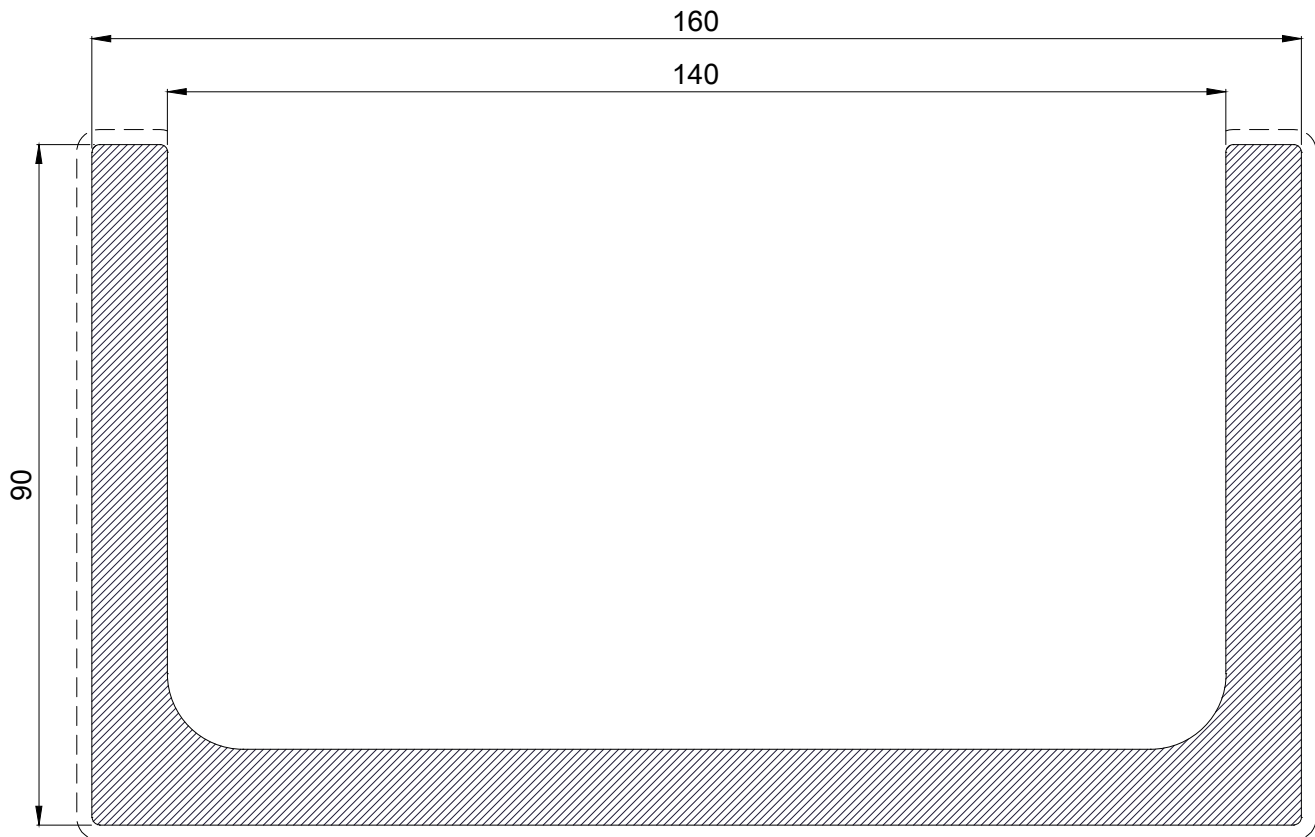
E: 1/1



- 4019 Ú

Características: Peso (kg/m): 8.761 Perímetro (mm): 652 Inercia Ix (cm4): 249,30 Inercia Iy (cm4): 1261,63

Consultar pedido mínimo y plazo de entrega, según aleación requerida.

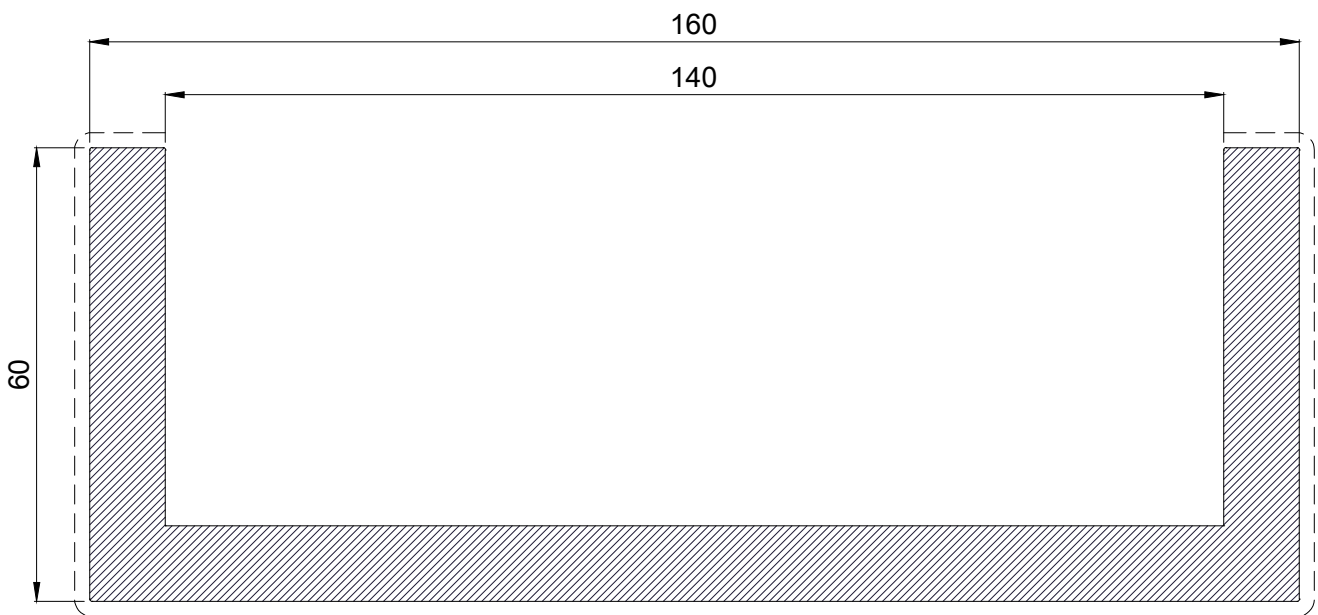


E: 1/1



- 4168 Û

Características:	Peso (kg/m): 7.028	Perímetro (mm): 542	Inercia Ix (cm4): 77,54	Inercia Iy (cm4): 904,60
Consultar pedido mínimo y plazo de entrega, según aleación requerida.				



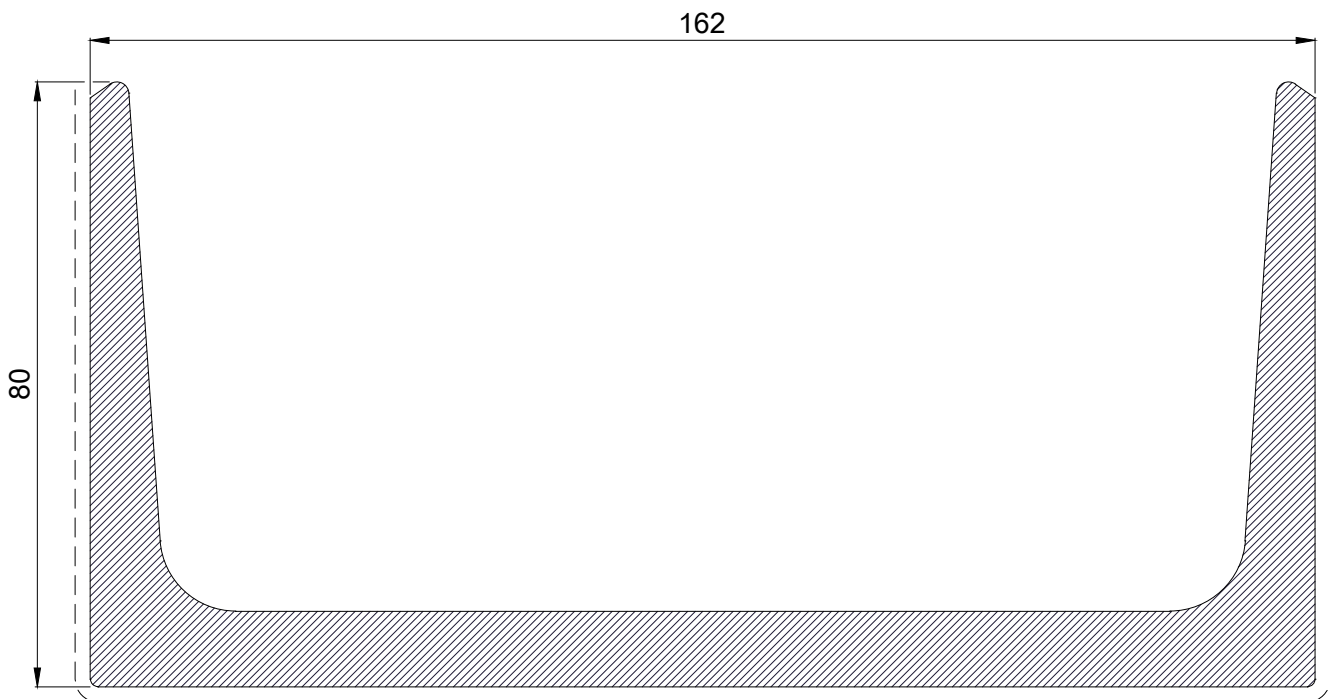
E: 1/1



- 4168 Ú

Características: Peso (kg/m): 7.274 Perímetro (mm): 605 Inercia Ix (cm4): 122,89 Inercia Iy (cm4): 987,90

Consultar pedido mínimo y plazo de entrega, según aleación requerida.



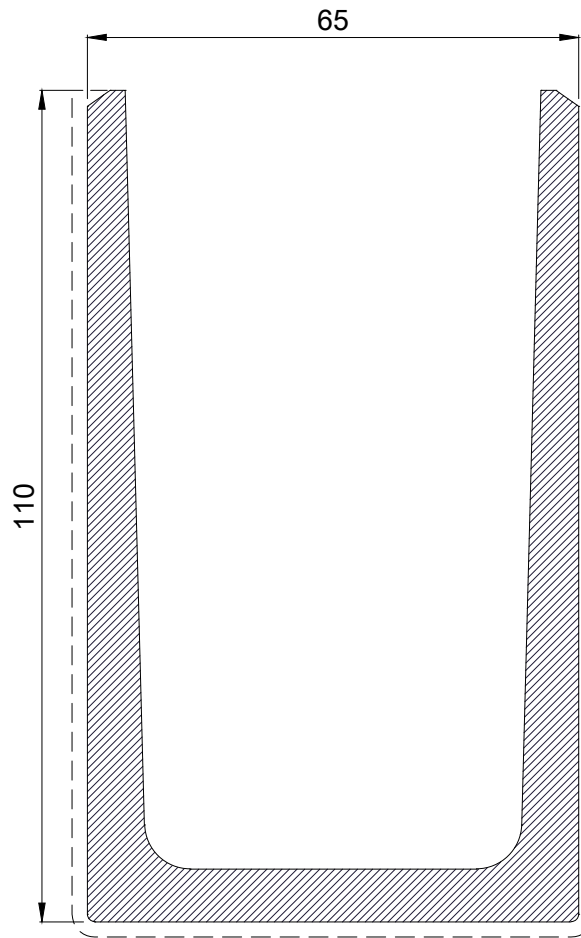
E: 1/1



- 14281 ú

Características: Peso (kg/m): 4.789 Perímetro (mm): 545 Inercia Ix (cm4): 201,69 Inercia Iy (cm4): 128,74

Consultar pedido mínimo y plazo de entrega, según aleación requerida.



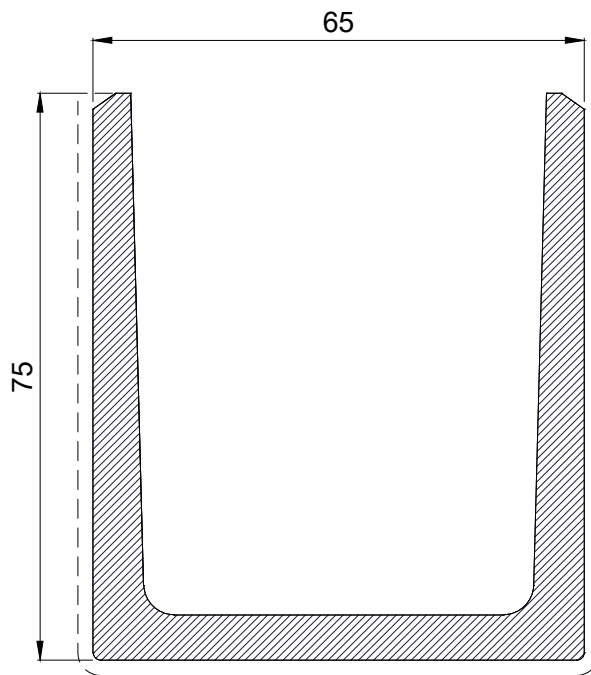
E: 1/1



- 14280 Ú

Características: Peso (kg/m): 3.259 Perímetro (mm): 410 Inercia Ix (cm4): 64,70 Inercia Iy (cm4): 84,73

Consultar pedido mínimo y plazo de entrega, según aleación requerida.



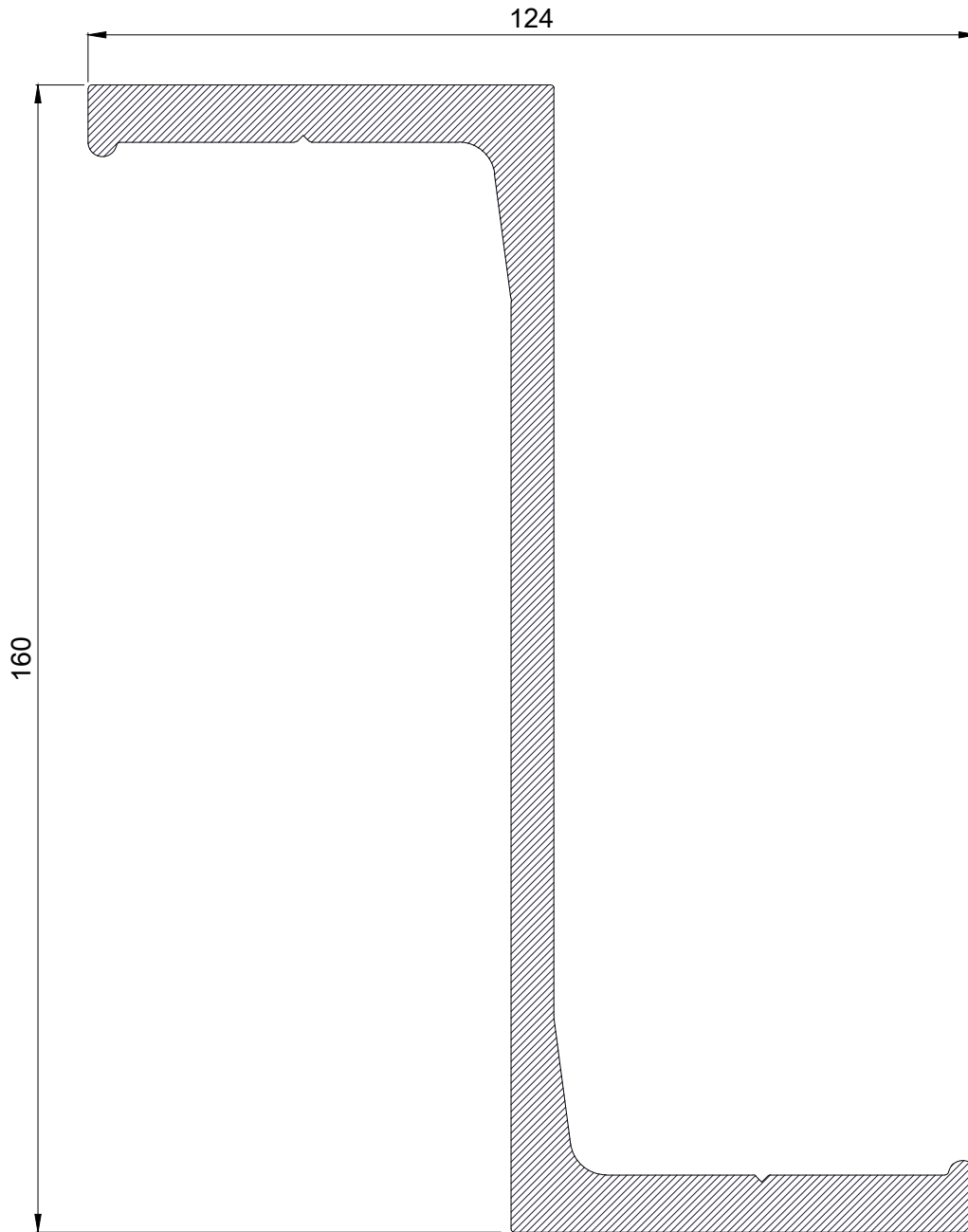
E: 1/1



- 4592 Perfil

Características: Peso (kg/m): 5.362 Perímetro (mm): 565 Inercia Ix (cm4): 786,55 Inercia Iy (cm4): 131,82

Consultar pedido mínimo y plazo de entrega, según aleación requerida.



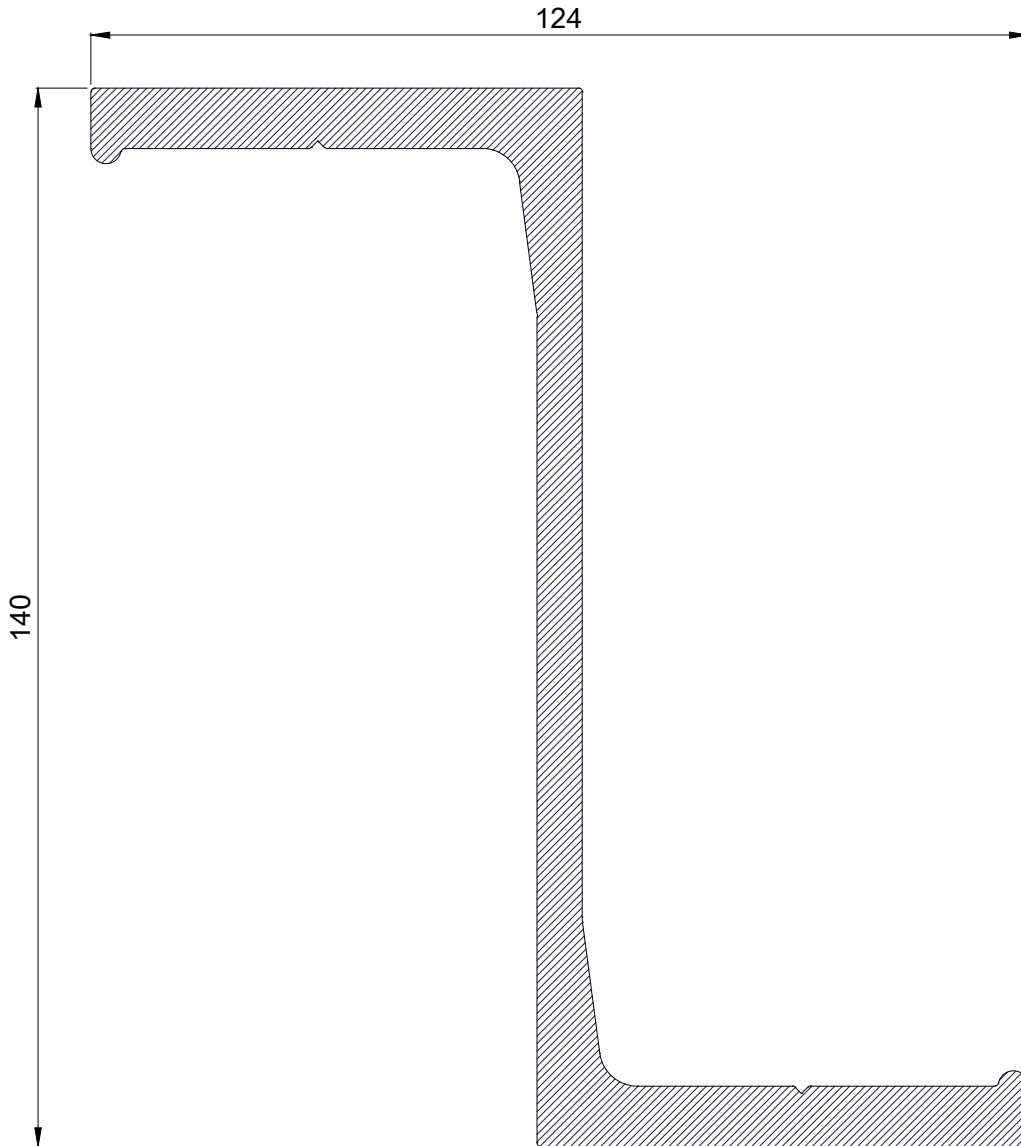
E: 1/1



- 4593 Perfil

Características: Peso (kg/m): 5.038 Perímetro (mm): 525 Inercia Ix (cm4): 574,89 Inercia Iy (cm4): 131,79

Consultar pedido mínimo y plazo de entrega, según aleación requerida.



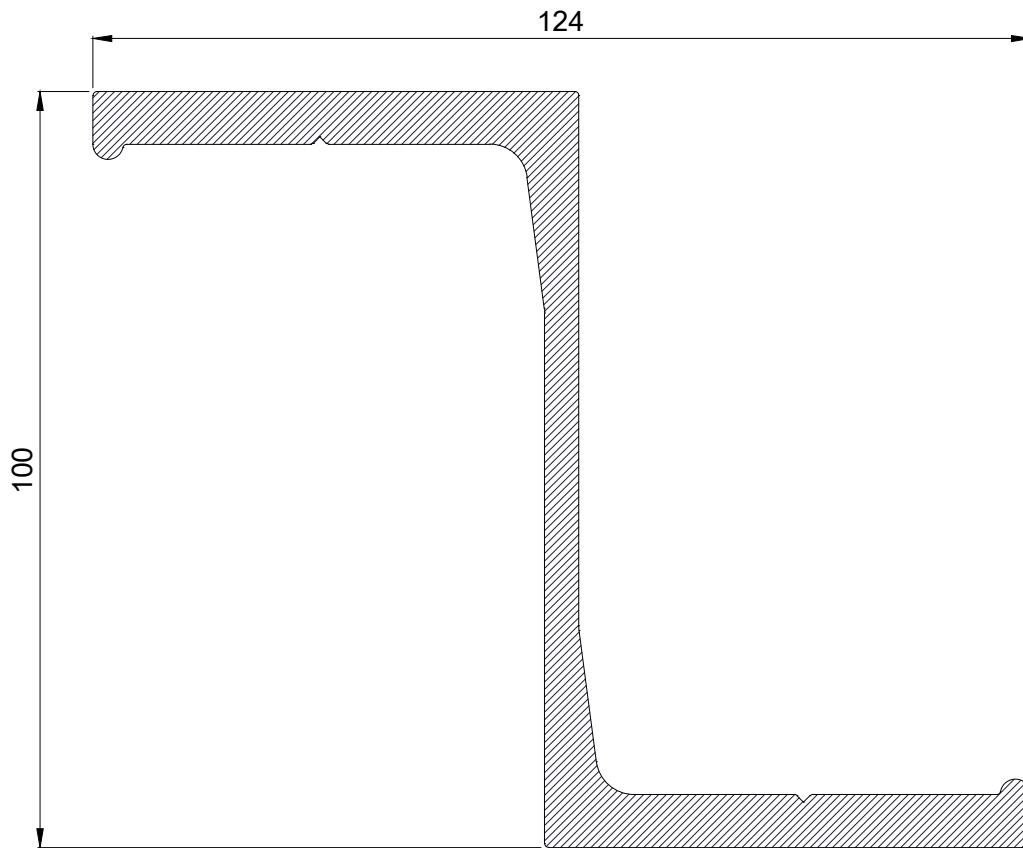
E: 1/1



- 4594 Perfil

Características: Peso (kg/m): 3.696 Perímetro (mm): 445 Inercia Ix (cm4): 230,19 Inercia Iy (cm4): 115,69

Consultar pedido mínimo y plazo de entrega, según aleación requerida.



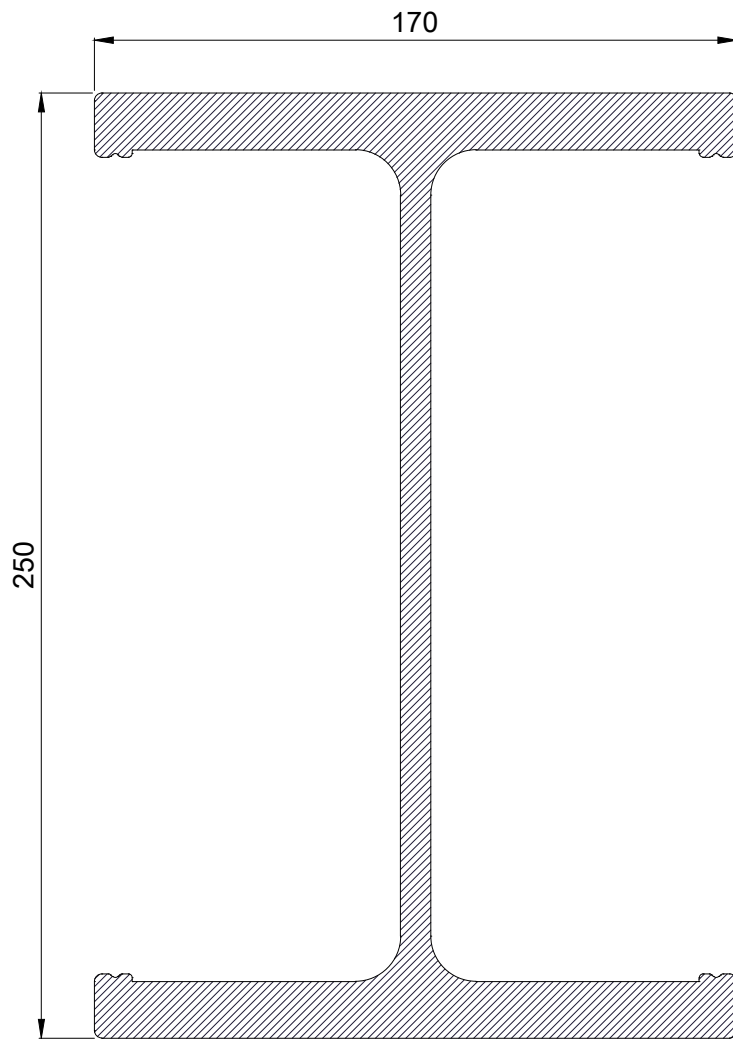
E: 1/1



- 4575 Perfil

Características: Peso (kg/m): 19.033 Perímetro (mm): 1154 Inercia Ix (cm4): 7979,14 Inercia Iy (cm4): 1271,05

Consultar pedido mínimo y plazo de entrega, según aleación requerida.



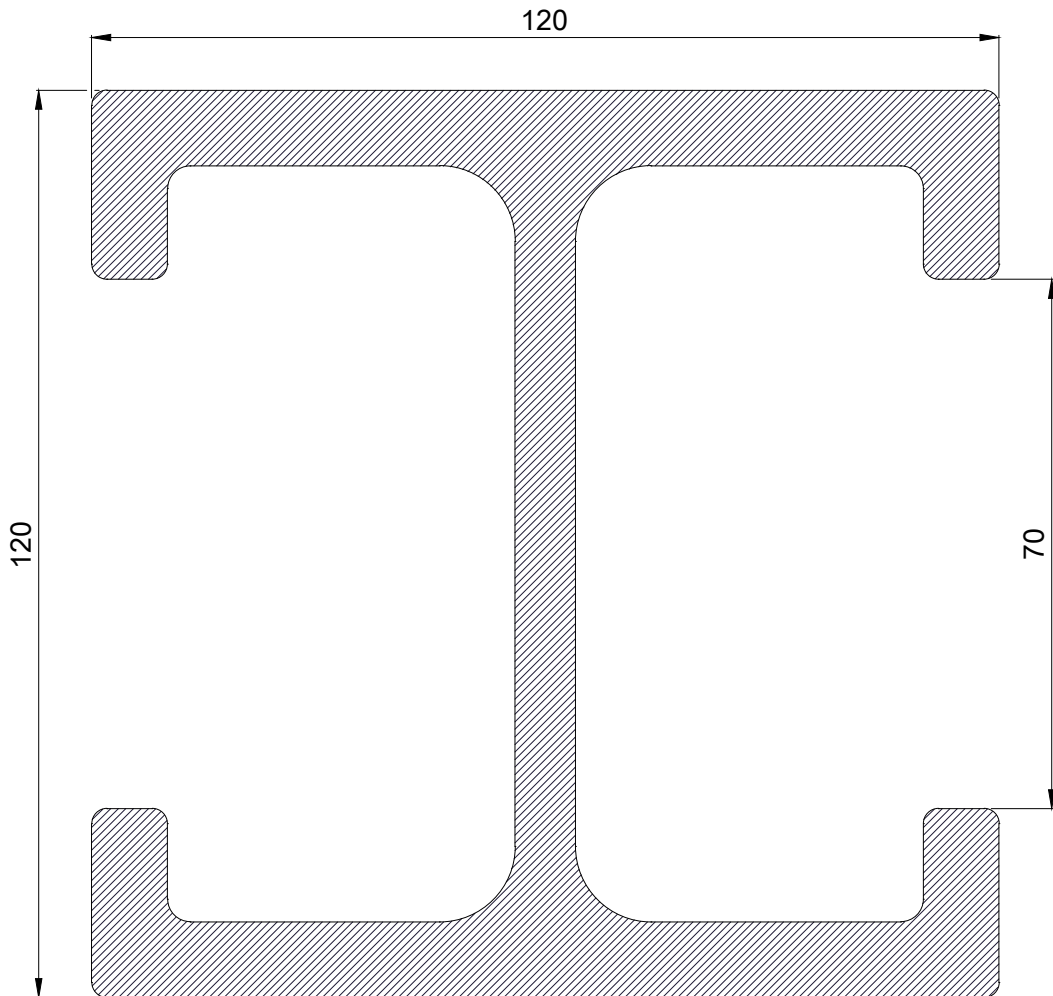
E: 1/2



- 13765 Perfil

Características: Peso (kg/m): 10.484 Perímetro (mm): 791 Inercia Ix (cm4): 923,58 Inercia Iy (cm4): 469,36

Consultar pedido mínimo y plazo de entrega, según aleación requerida.



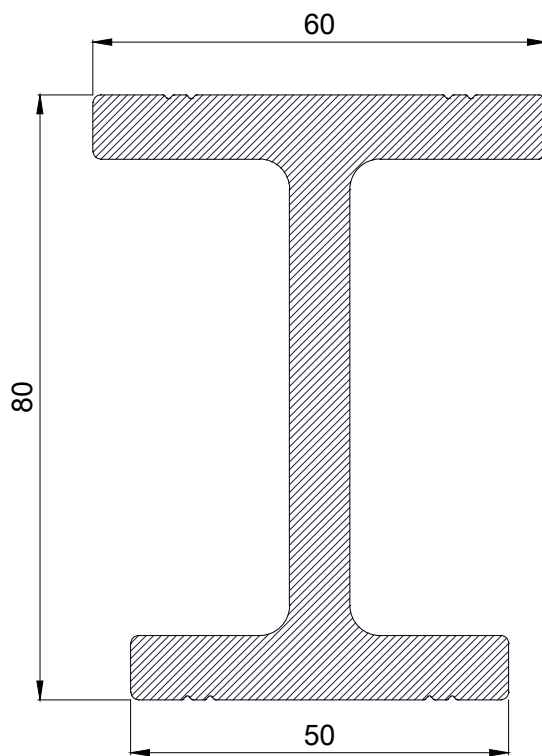
E: 1/1



- 3922 Perfil

Características: Peso (kg/m): 3.918 Perímetro (mm): 360 Inercia Ix (cm4): 136,69 Inercia Iy (cm4): 24,24

Consultar pedido mínimo y plazo de entrega, según aleación requerida.



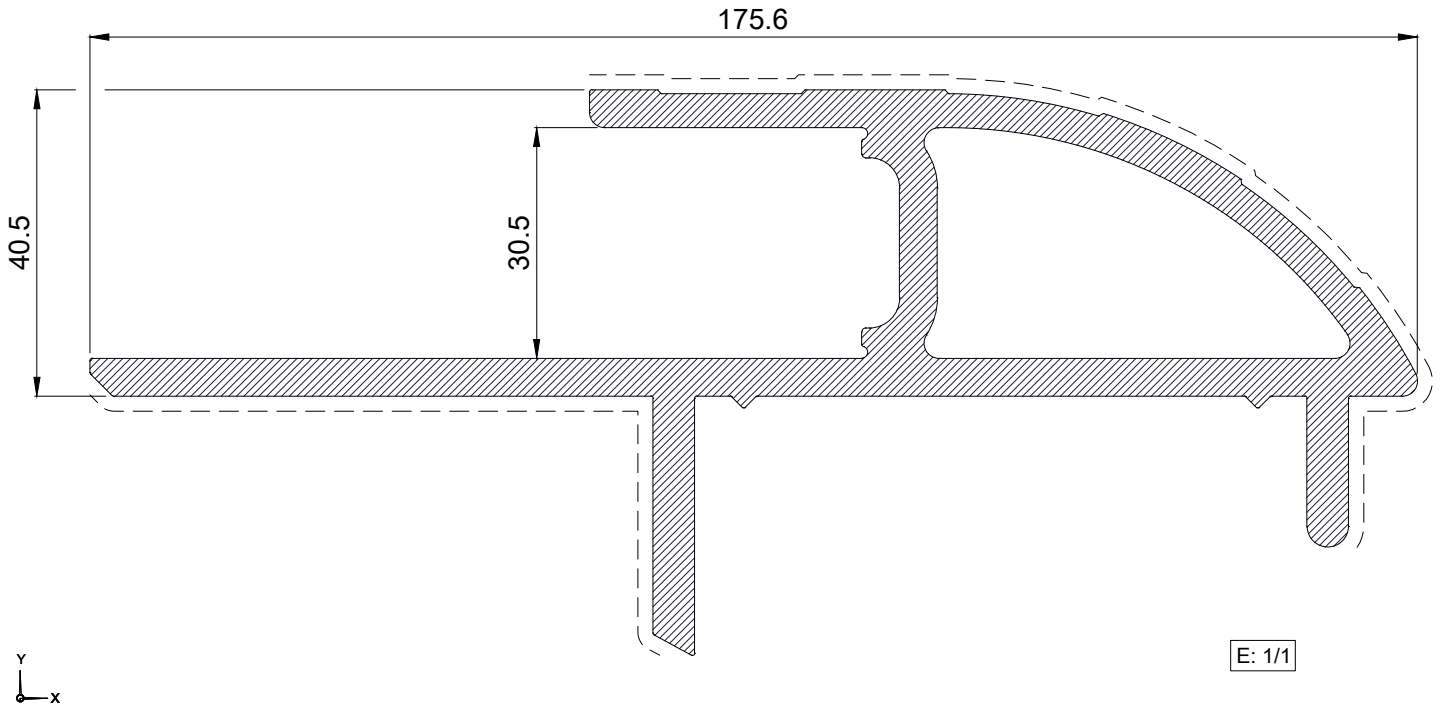
E: 1/1



- 4016 Perfil

Características: Peso (kg/m): 5.154 Perímetro (mm): 748 Inercia Ix (cm4): 57,41 Inercia Iy (cm4): 370,92

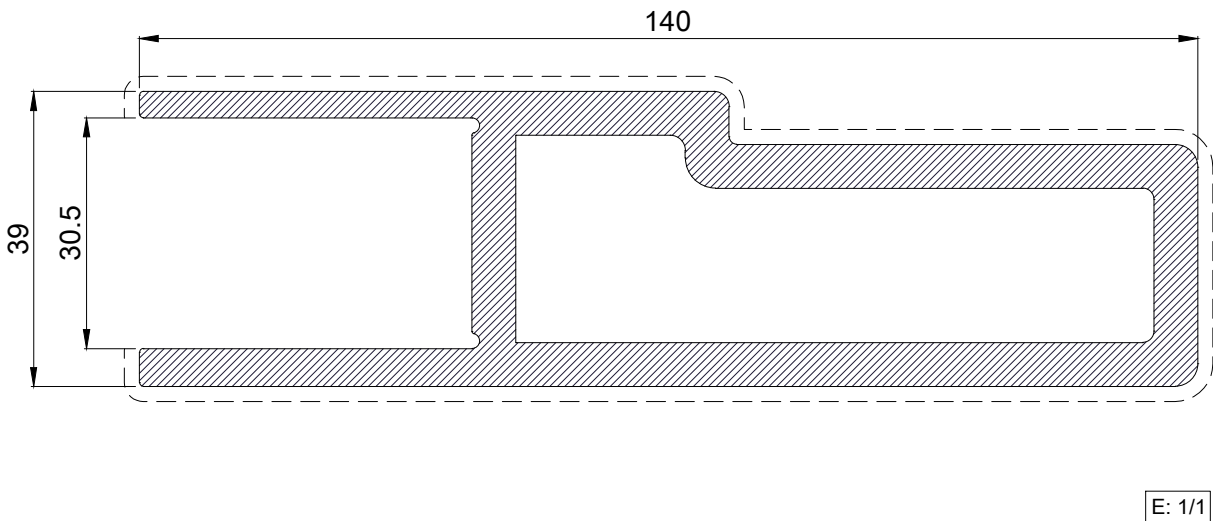
Consultar pedido mínimo y plazo de entrega, según aleación requerida.



- 4041 Perfil

Características: Peso (kg/m): 4.855 Perímetro (mm): 666 Inercia Ix (cm4): 36,78 Inercia Iy (cm4): 285,18

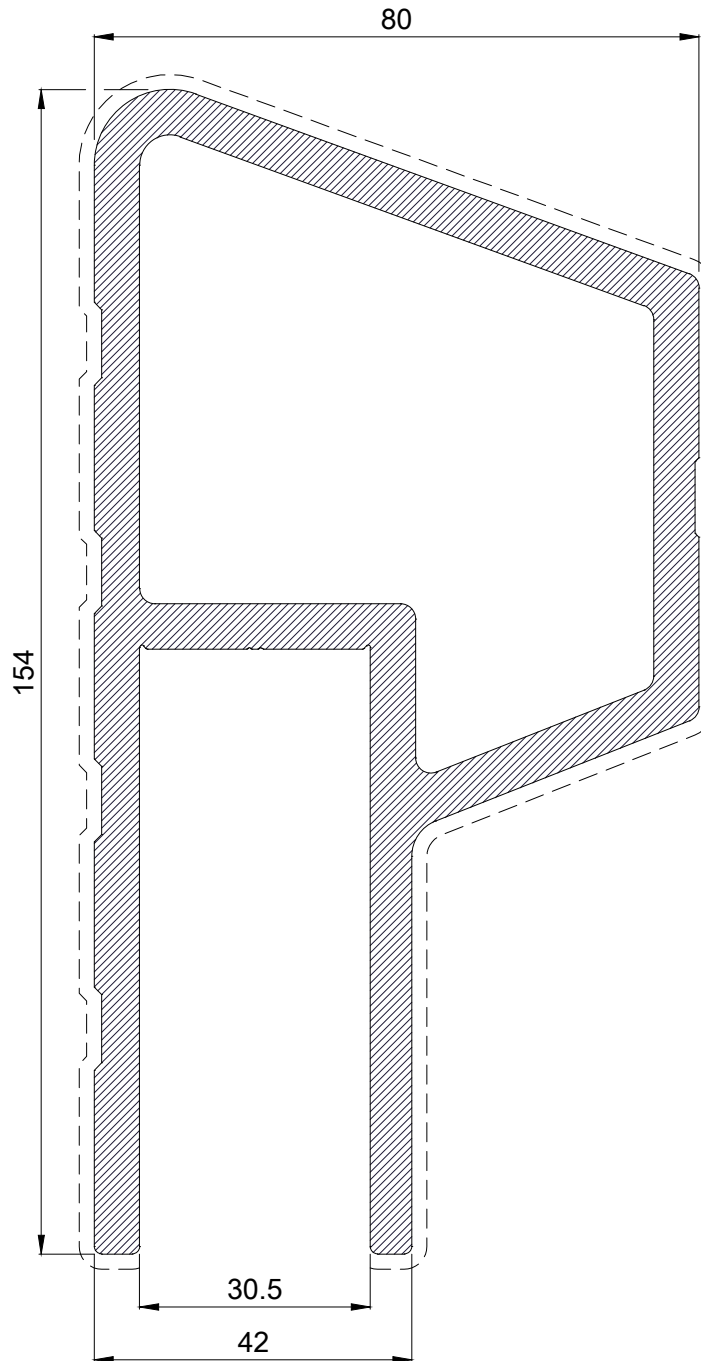
Consultar pedido mínimo y plazo de entrega, según aleación requerida.



- 4017 Perfil

Características: Peso (kg/m): 6.845 Perímetro (mm): 867 Inercia Ix (cm4): 449,57 Inercia Iy (cm4): 185,87

Consultar pedido mínimo y plazo de entrega, según aleación requerida.



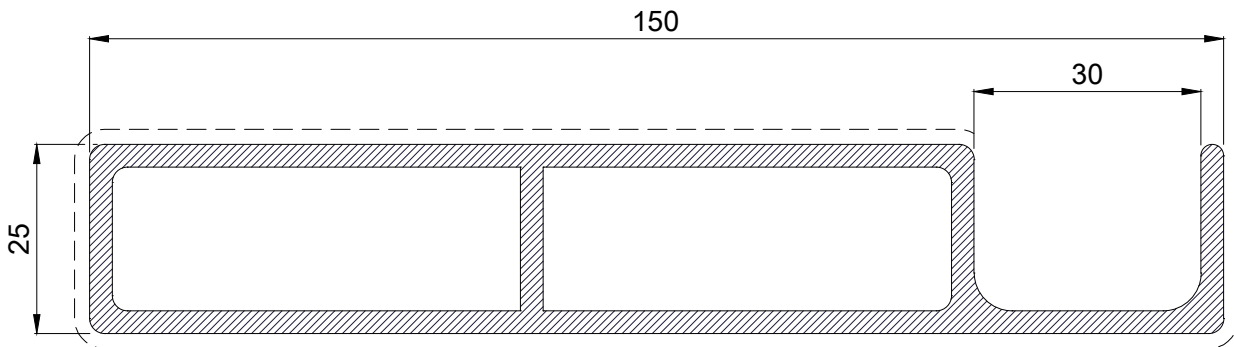
E: 1/1



- 4046 Perfil

Características: Peso (kg/m): 2.835 Perímetro (mm): 676 Inercia Ix (cm4): 10,47 Inercia Iy (cm4): 213,06

Consultar pedido mínimo y plazo de entrega, según aleación requerida.



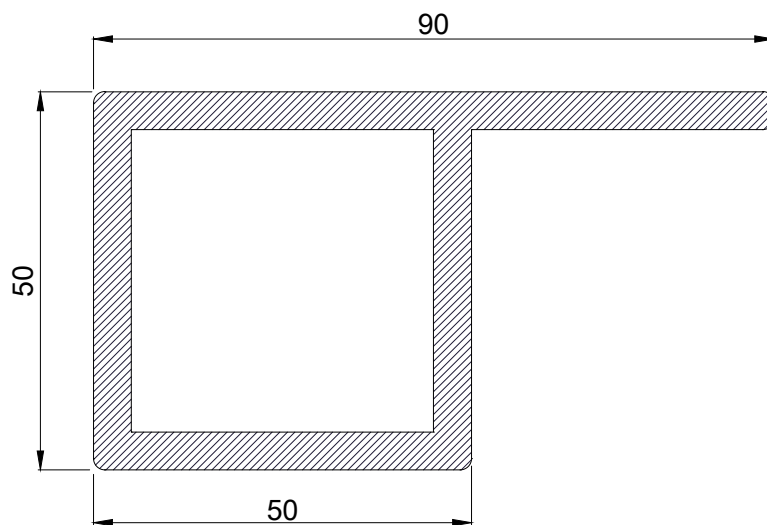
E: 1/1



- 14084 Perfil

Características: Peso (kg/m): 2.970 Perímetro (mm): 439 Inercia Ix (cm4): 38,94 Inercia Iy (cm4): 66,13

Consultar pedido mínimo y plazo de entrega, según aleación requerida.



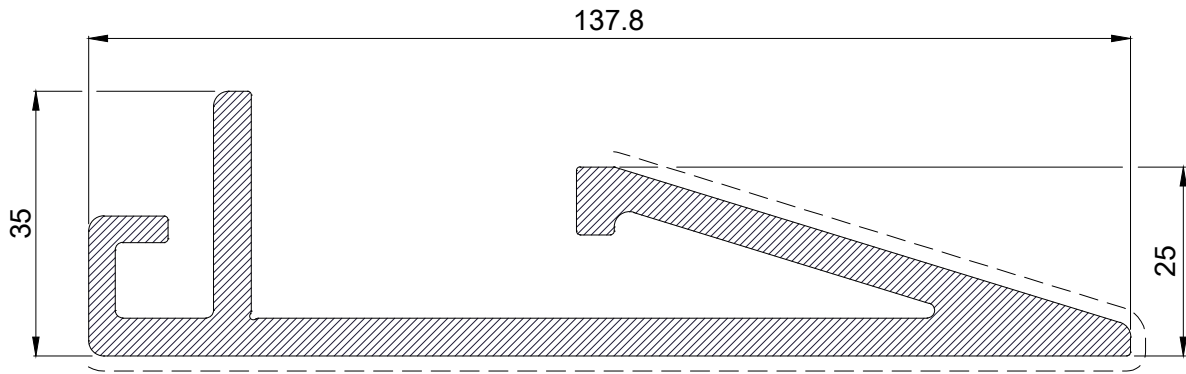
E: 1/1



- 4392 Perfil

Características: Peso (kg/m): 3.386 Perímetro (mm): 493 Inercia Ix (cm4): 8,24 Inercia Iy (cm4): 208,64

Consultar pedido mínimo y plazo de entrega, según aleación requerida.



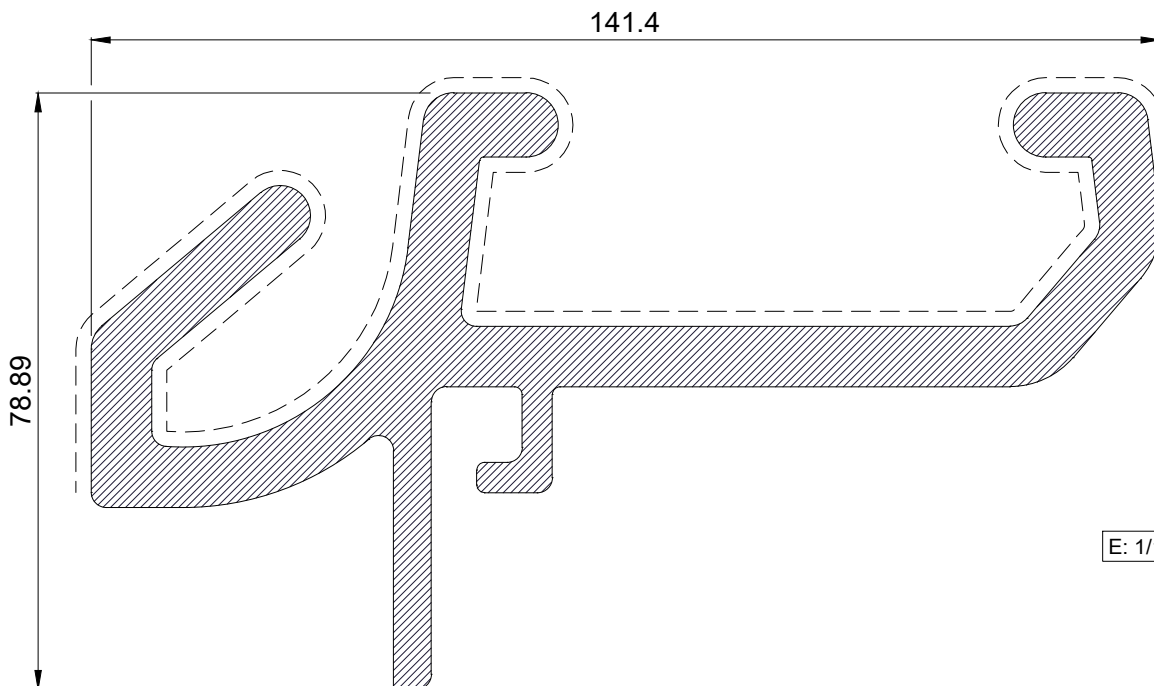
E: 1/1



- 4422 Perfil

Características: Peso (kg/m): 6.440 Perímetro (mm): 631 Inercia Ix (cm4): 61,27 Inercia Iy (cm4): 429,49

Consultar pedido mínimo y plazo de entrega, según aleación requerida.



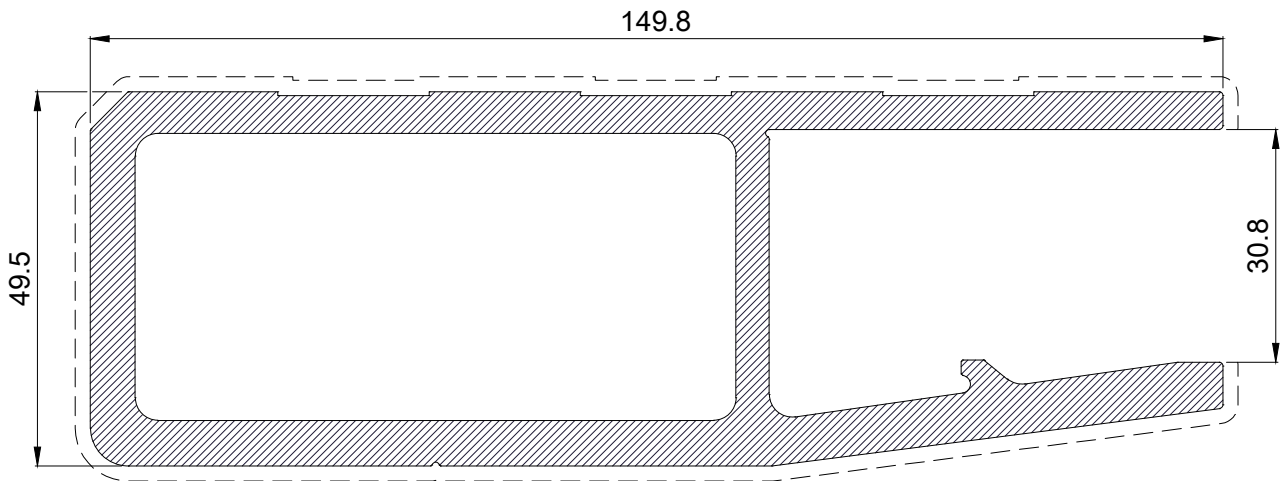
E: 1/1



- 4015 Perfil

Características: Peso (kg/m): 5.651 Perímetro (mm): 755 Inercia Ix (cm4): 79,32 Inercia Iy (cm4): 426,94

Consultar pedido mínimo y plazo de entrega, según aleación requerida.



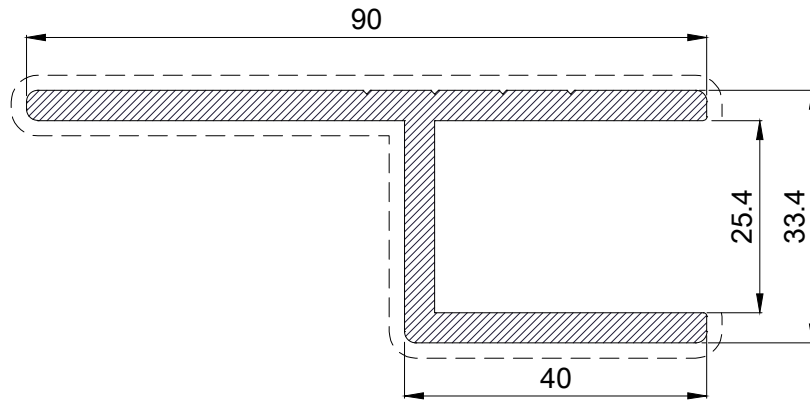
E: 1/1



- 14396 Perfil

Características: Peso (kg/m): 1.679 Perímetro (mm): 318 Inercia Ix (cm4): 10,39 Inercia Iy (cm4): 32,95

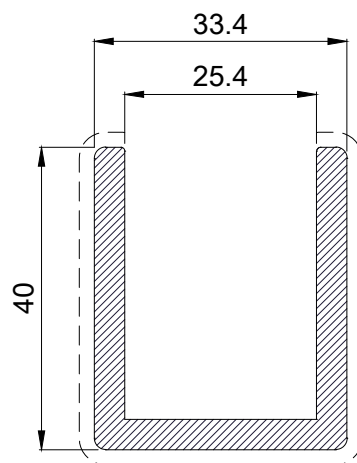
Consultar pedido mínimo y plazo de entrega, según aleación requerida.



14395 Perfil

Características: Peso (kg/m): 1.139 Perímetro (mm): 218 Inercia Ix (cm4): 6,69 Inercia Iy (cm4): 7,45

Consultar pedido mínimo y plazo de entrega, según aleación requerida.

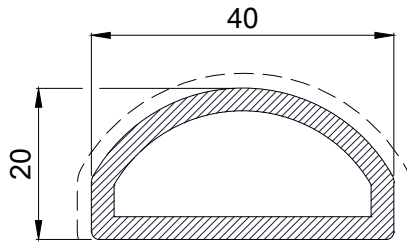


E: 1/1



- 4157 Profile

Características:	Peso (kg/m): 0.769	Perímetro (mm): 191	Inercia Ix (cm4): 1,31	Inercia Iy (cm4): 4,37
Consultar pedido mínimo y plazo de entrega, según aleación requerida.				

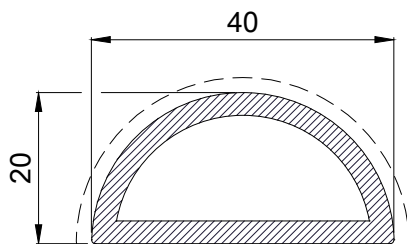


E: 1/1



- 4007 Perfil

Características:	Peso (kg/m): 0.751	Perímetro (mm): 186	Inercia Ix (cm4): 1,26	Inercia Iy (cm4): 3,97
Consultar pedido mínimo y plazo de entrega, según aleación requerida.				



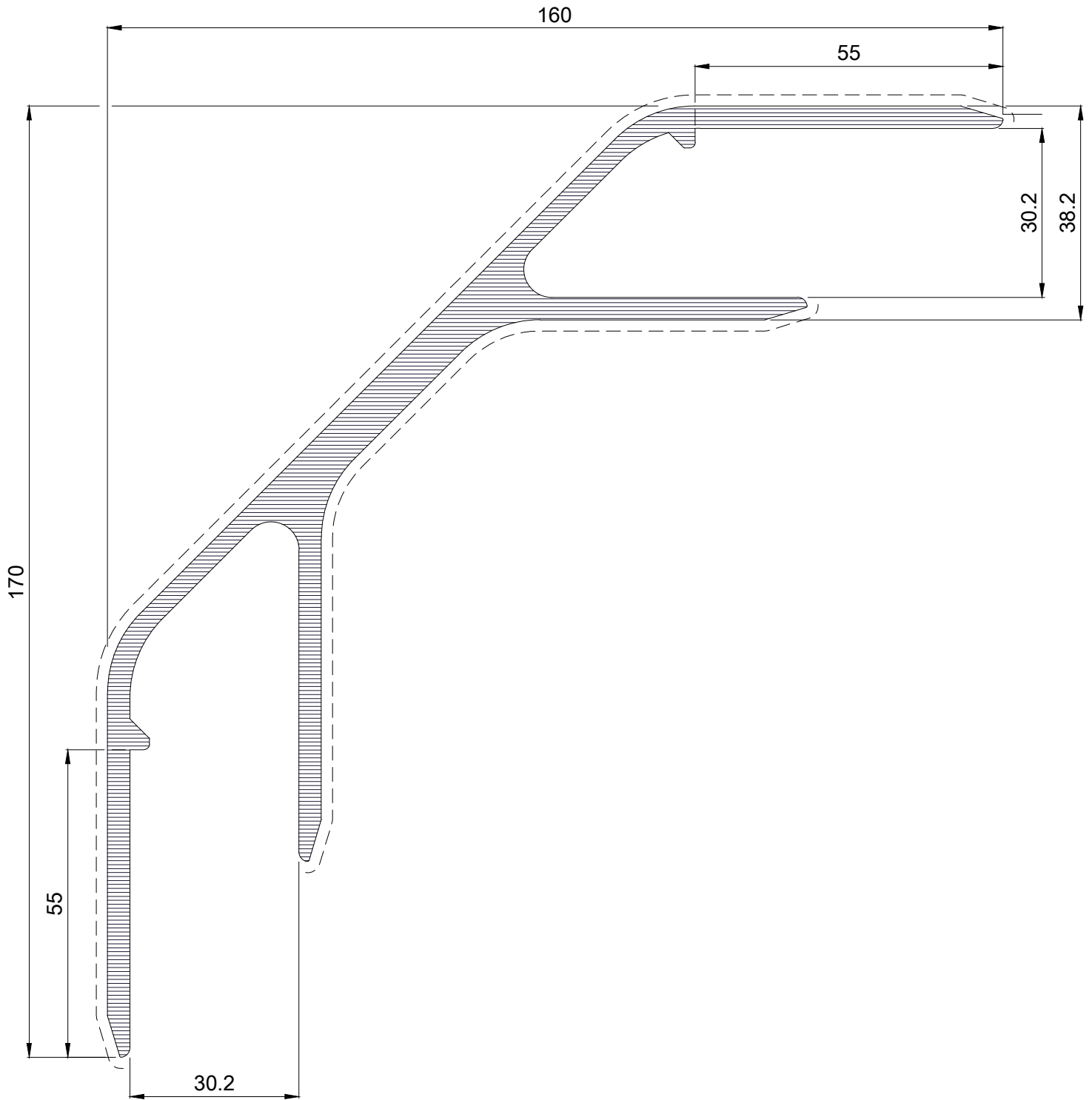
E: 1/1



- 4599 Esquinero

Características: Peso (kg/m): 4.744 Perímetro (mm): 769 Inercia Ix (cm4): 375,44 Inercia Iy (cm4): 311,23

Consultar pedido mínimo y plazo de entrega, según aleación requerida.



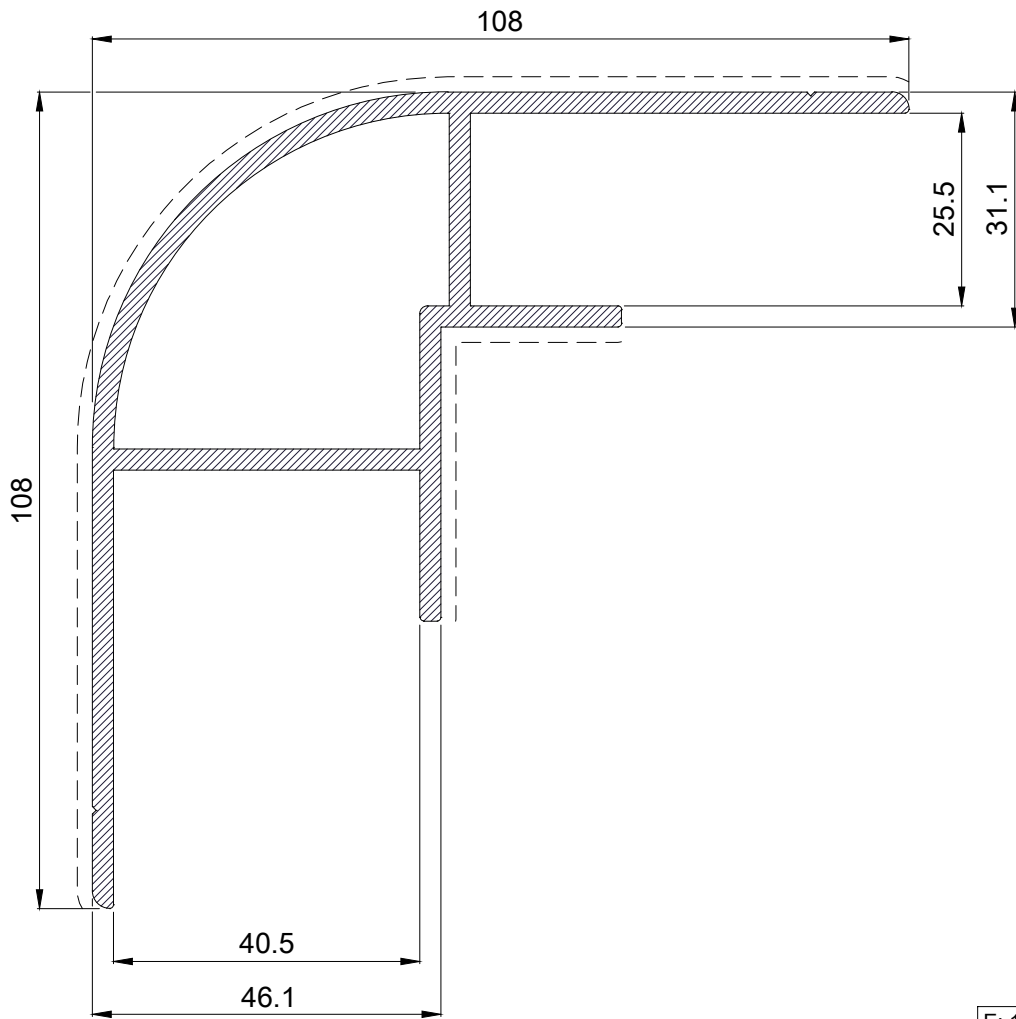
E: 1/1



- 4047 Esquinero

Características: Peso (kg/m): 2.457 Perímetro (mm): 650 Inercia Ix (cm4): 73,71 Inercia Iy (cm4): 73,78

Consultar pedido mínimo y plazo de entrega, según aleación requerida.



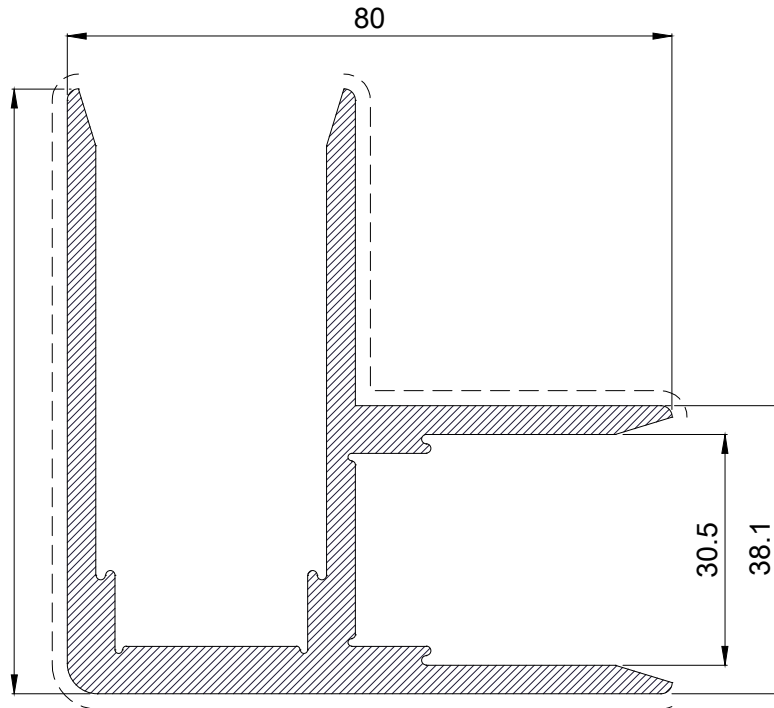
E: 1/1



- 4050 Esquinero

Características: Peso (kg/m): 3.162 Perímetro (mm): 553 Inercia Ix (cm4): 61,86 Inercia Iy (cm4): 57,67

Consultar pedido mínimo y plazo de entrega, según aleación requerida.

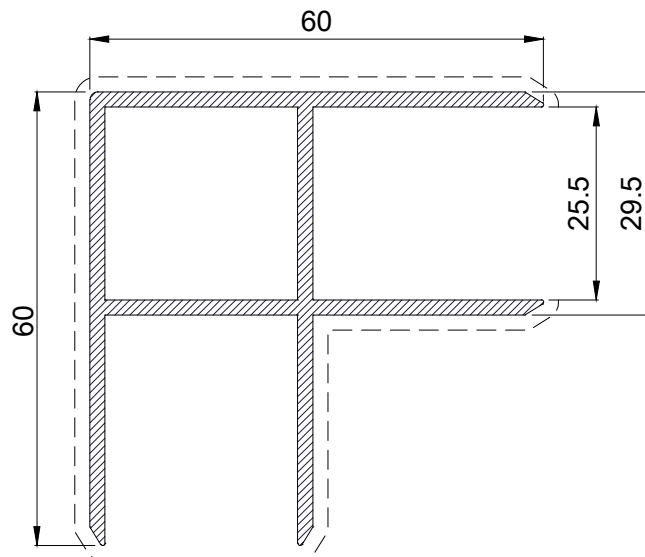


E: 1/1

- 3681 Esquinero

Características: Peso (kg/m): 1.239 Perímetro (mm): 461 Inercia Ix (cm4): 13,51 Inercia Iy (cm4): 13,51

Consultar pedido mínimo y plazo de entrega, según aleación requerida.



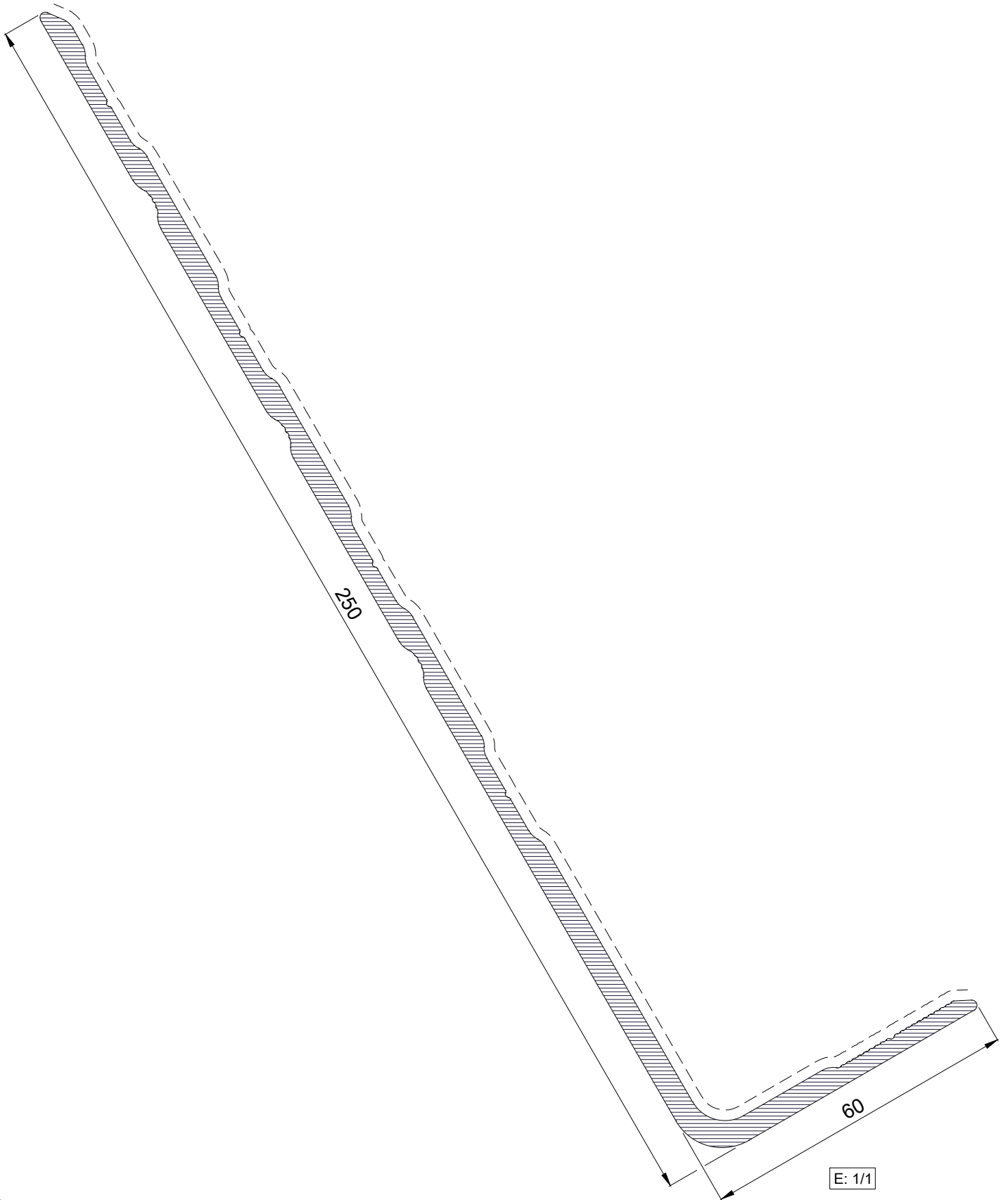
E: 1/1



- 4380 Perfil

Características:	Peso (kg/m): 3.248	Perímetro (mm): 618	Inercia Ix (cm4): 764,68	Inercia Iy (cm4): 18,88
------------------	--------------------	---------------------	--------------------------	-------------------------

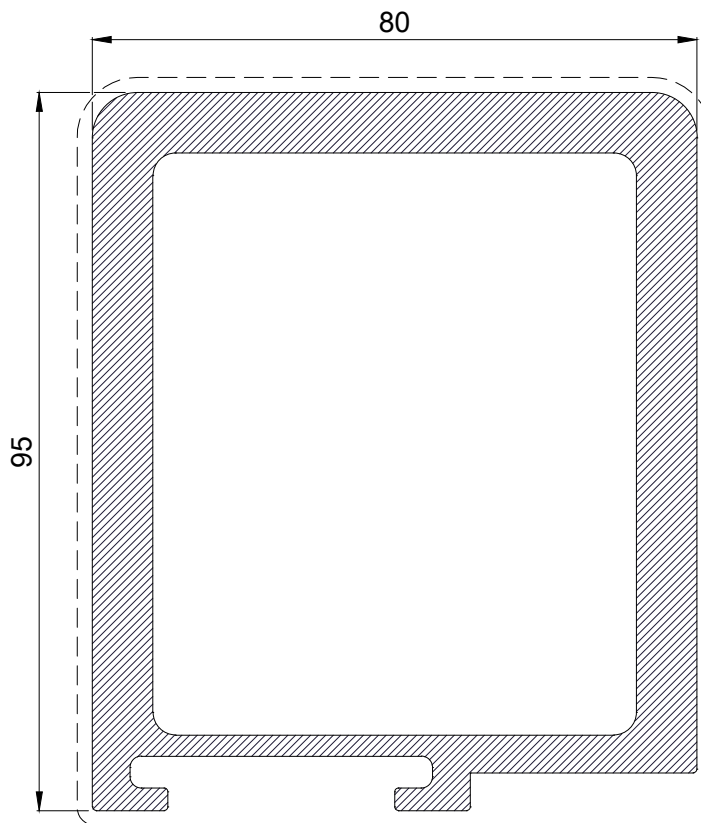
Consultar pedido mínimo y plazo de entrega, según aleación requerida.



- 4116 Perfil

Características: Peso (kg/m): 6.105 Perímetro (mm): 655 Inercia Ix (cm4): 239,29 Inercia Iy (cm4): 216,44

Consultar pedido mínimo y plazo de entrega, según aleación requerida.



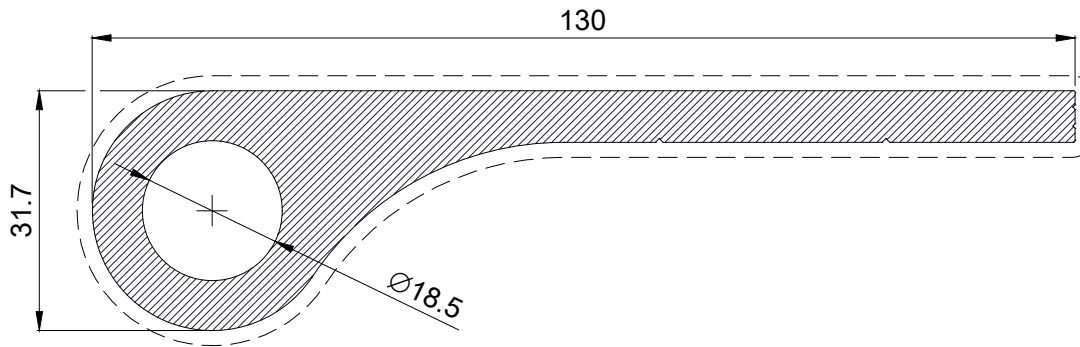
E: 1/1



- 4289 Perfil

Características: Peso (kg/m): 3.729 Perímetro (mm): 356 Inercia Ix (cm4): 9,61 Inercia Iy (cm4): 187,05

Consultar pedido mínimo y plazo de entrega, según aleación requerida.

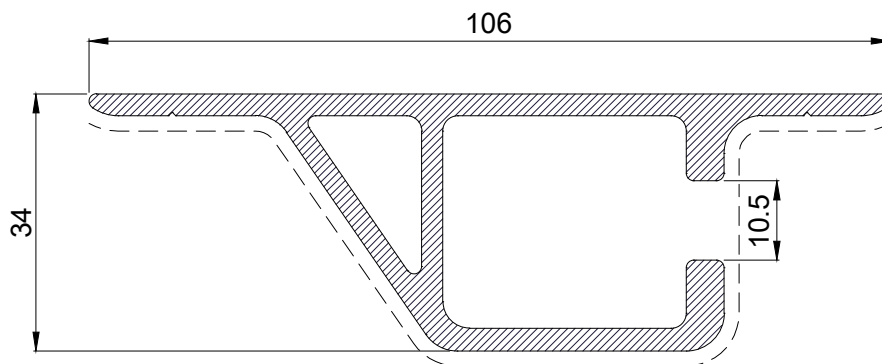


E: 1/1

- 14867 Perfil

Características: Peso (kg/m): 1.849 Perímetro (mm): 425 Inercia Ix (cm4): 10,65 Inercia Iy (cm4): 41,17

Consultar pedido mínimo y plazo de entrega, según aleación requerida.



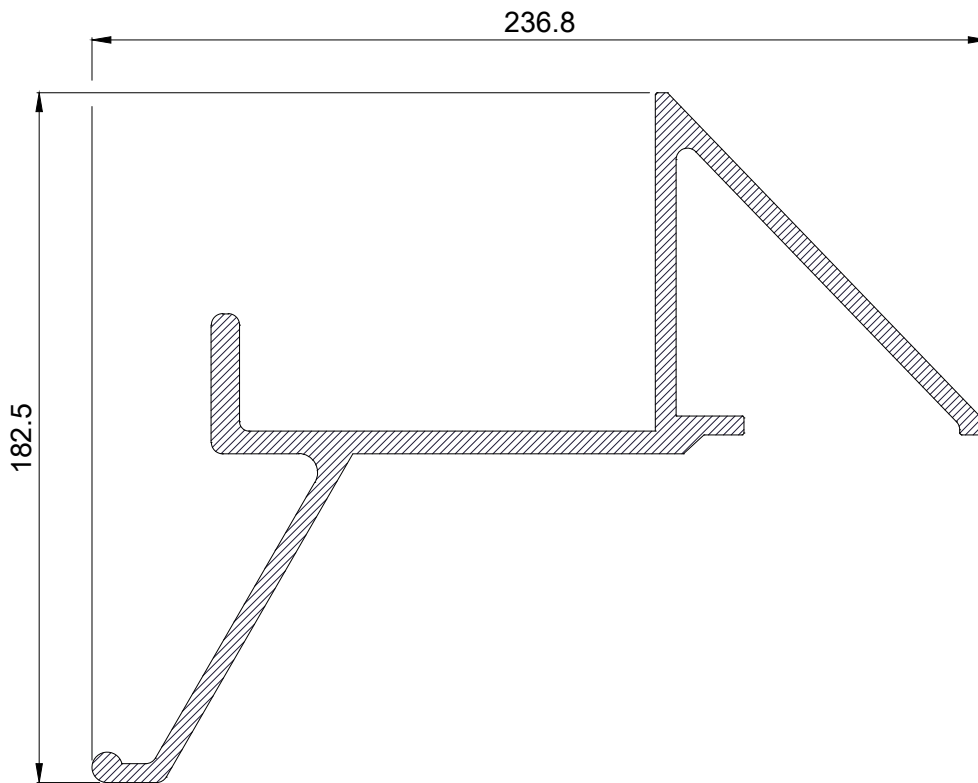
E: 1/1



- 4113 Perfil 182,5 x 236,8

Características: Peso (kg/m): 7.644 Perímetro (mm): 973 Inercia Ix (cm4): 503,83 Inercia Iy (cm4): 1204,89

Consultar pedido mínimo y plazo de entrega, según aleación requerida.

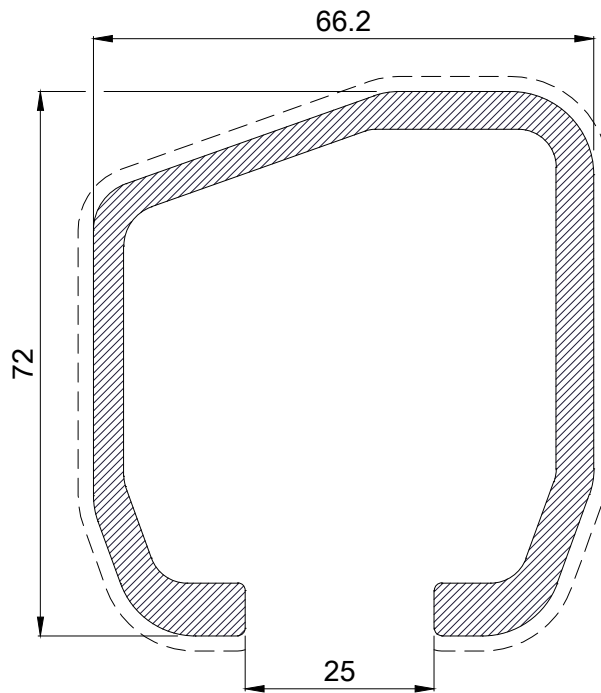


E: 1/2



- 4042 Perfil

Características:	Peso (kg/m): 2.670	Perímetro (mm): 421	Inercia Ix (cm4): 59,61	Inercia Iy (cm4): 62,86
Consultar pedido mínimo y plazo de entrega, según aleación requerida.				



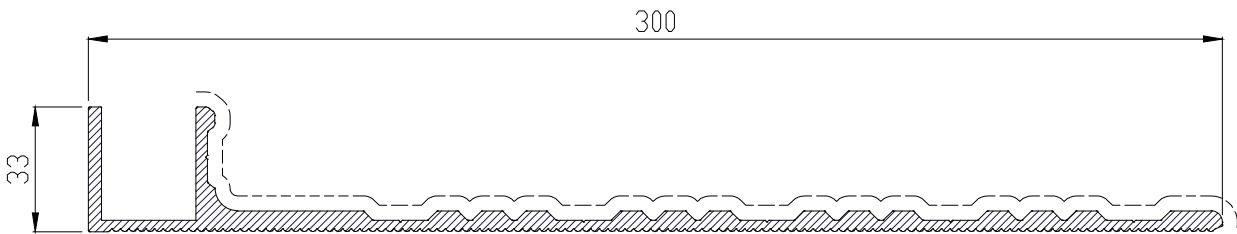
E: 1/1



- 4648 Perfil

Características: Peso (kg/m): 3.829 Perímetro (mm): 827 Inercia Ix (cm4): 6.39 Inercia Iy (cm4): 1219.54

Consultar pedido mínimo y plazo de entrega, según aleación requerida.

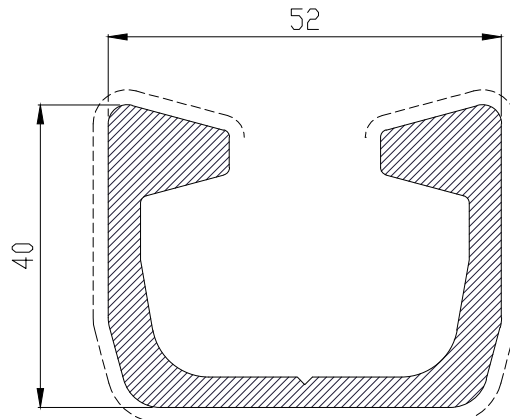


E: 1/2



- 4653 Perfil

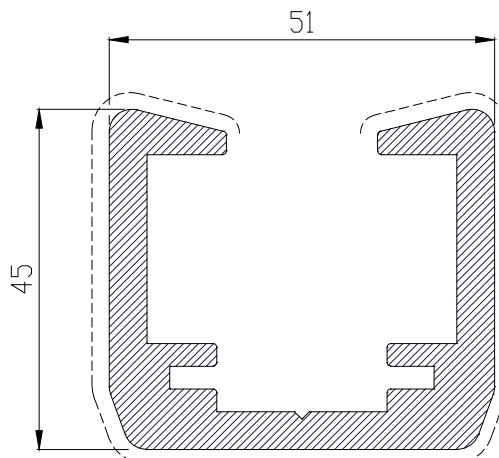
Características:	Peso (kg/m): 1.982	Perímetro (mm): 271	Inercia Ix (cm4): 13.77	Inercia Iy (cm4): 27.79
Consultar pedido mínimo y plazo de entrega, según aleación requerida.				



E: 1/1

- 4651 Perfil

Características:	Peso (kg/m): 2.279	Perímetro (mm): 324	Inercia Ix (cm4): 18.47	Inercia Iy (cm4): 30.93
Consultar pedido mínimo y plazo de entrega, según aleación requerida.				

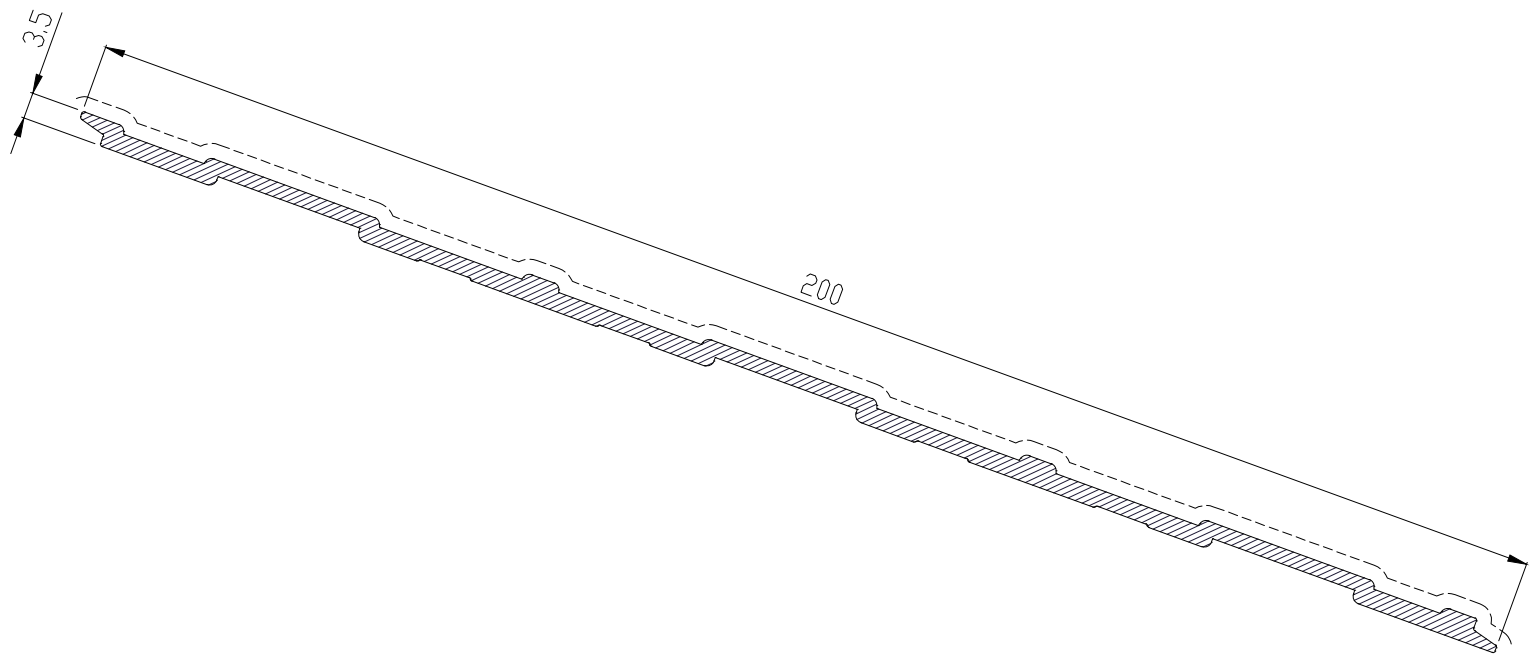


E: 1/1



- 4652 Perfil

Características:	Peso (kg/m): 1.299	Perímetro (mm): 418	Inercia Ix (cm4): 159.28	Inercia Iy (cm4): 0.39
Consultar pedido mínimo y plazo de entrega, según aleación requerida.				



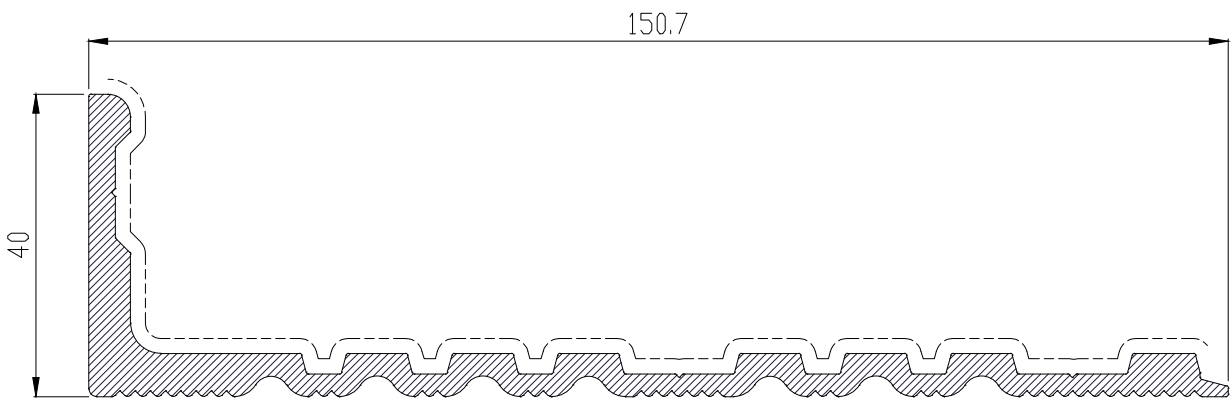
E: 1/1



- 4657 Perfil

Características: Peso (kg/m): 1.998 Perímetro (mm): 441 Inercia Ix (cm4): 6.36 Inercia Iy (cm4): 177.22

Consultar pedido mínimo y plazo de entrega, según aleación requerida.



E: 1/1



Certificados de calidad



Extrusión



Acabados superficiales



Certificado de conformidad del control de producción en fábrica



Campaña s/n
36645, Valga
Pontevedra - España
(0034) 986 564 009
industrial@extrugasa.com
www.extrugasa.com