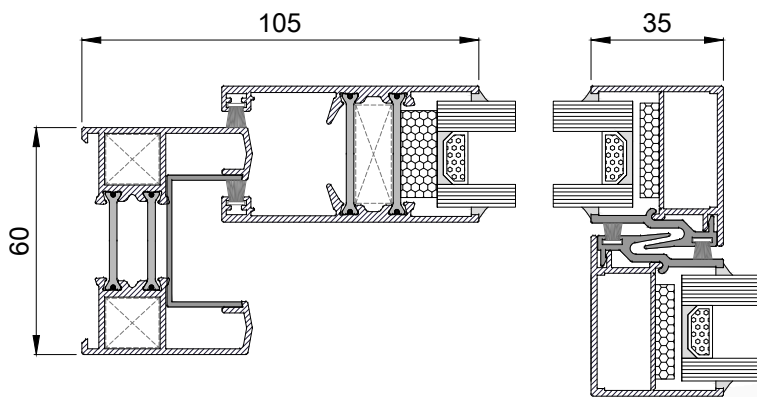


XS-60



El sistema XS-60 ha sido diseñado para dar una solución minimalista y funcional en los proyectos de edificación. Su nudo central de solo 35 mm y su sección de 60 mm la convierten en una solución óptima tanto para obra nueva como para la rehabilitación de viviendas antiguas.

Características técnicas

Geometría de serie y acristalamiento

Marco bi-carril	60/90/100 mm
Marco tri-carril	106/146 mm
Hoja	36 mm
Espesor	1,5 mm
Poliamida marco	26 mm
Poliamida hoja	32 mm
Vidrio hoja	26-30 mm

Dimensiones y peso máximos por hoja*

Ancho	2.600 mm
Alto	2.400 mm
Herraje en línea	150 Kg/hoja

*Consultar dimensiones y peso máximos según tipología.

Ensayos de comportamiento a factores externos

realizados en organismo notificado

Ensayos de referencia ventana de 2 hojas correderas 1230x1480 mm, vidrio 6-16-6

Permeabilidad al aire

Ensayo según norma UNE-EN 1026:2017
Clasificación según norma UNE-EN 12207:2017

Clase 1

Clase 2

Clase 3

Clase 4

Estanqueidad al agua

Ensayo según norma UNE-EN 1027:2017
Clasificación según norma UNE-EN 12208:2000

1A

2A

3A

4A

5A

6A

7A

8A

9A

Resistencia al viento

Ensayo según norma UNE-EN 12211:2017
Clasificación según norma UNE-EN 12210:2017

C1

C2

C3

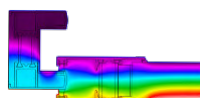
C4

C5

Transmitancia térmica

$U_f = 3,7 \text{ W/m}^2\text{K}$

$U_w \geq 1,6 \text{ W/m}^2\text{K}^*$



Aislamiento acústico ventana

$R_w (C;Ctr):$

34 (-1;-3)*

* Valor calculado según Norma UNE-EN ISO 10077-2:2020 UNE-EN ISO 10077-1:2017 para ventana balconera de 2 hojas medidas 2600x2400 mm con vidrio triple bajo emisivo. U_g 1,0 W/m²K.

* Valor calculado para ventana de 2 hojas medidas 1230x1480 mm con vidrio 44 (-1;-5), consultar con Extrugasa para otro tipo de vidrio o dimensiones.