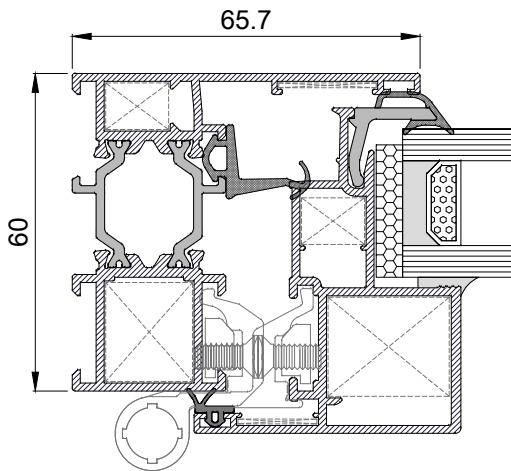


# XP-60 HO



El sistema XP-60 HO de hoja oculta de 60 mm de canal europeo con el que se consigue mayor superficie de vidrio en la mínima sección constructiva.



## Características técnicas

### Geometría de serie y acristalamiento

Marco	60 mm
Hoja	61,5 mm
Espesor	1,5 mm
Poliamida marco	24 mm
Vidrio hoja	23 - 28 mm
Vidrio marco	25 - 30 mm

### Dimensiones y peso máximos\*

Ancho	1.400 mm
Alto	2.400 mm
Herraje visto	130 kg/hoja
Herraje oculto	180 kg/hoja

\*Consultar dimensiones y peso máximos según tipología.

## Ensayos de comportamiento a factores externos

realizados en organismo notificado

Ensayos de referencia ventana de 2 hojas oscilo-batiente 1230x1480 mm, vidrio 6-16-6

### Permeabilidad al aire

Ensayo según norma UNE-EN 1026:2017  
Clasificación según norma UNE-EN 12207:2017

Clase 1

Clase 2

Clase 3

Clase 4

### Estanqueidad al agua

Ensayo según norma UNE-EN 1027:2017  
Clasificación según norma UNE-EN 12208:2000

1A

2A

3A

4A

5A

6A

7A

8A

9A

E2100 \*

E = categoría especial \*  
2100= presión a la que trabaja la ventana

### Resistencia al viento

Ensayo según norma UNE-EN 12211:2017  
Clasificación según norma UNE-EN 12210:2017

C1

C2

C3

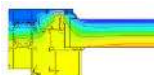
C4

C5

## Transmitancia térmica

$U_f = 3,4 \text{ W/m}^2\text{K}$

$U_w \geq 1,8 \text{ W/m}^2\text{K} *$



## Aislamiento acústico ventana

$R_w (C;Ctr):$

45 (-1;-4)\*

\* Valor calculado según Norma UNE-EN ISO 10077-2:2020 UNE-EN ISO 10077-1:2017 para ventana balconera de 2 hojas medidas 1480x2200 mm con vidrio triple bajo emisivo. Ug 1,0 W/m²K.

\* Valor calculado para ventana de 2 hojas medidas 1230x1480 mm con vidrio 47 (-1;-5), consultar con Extrugasa para otro tipo de vidrio o dimensiones.