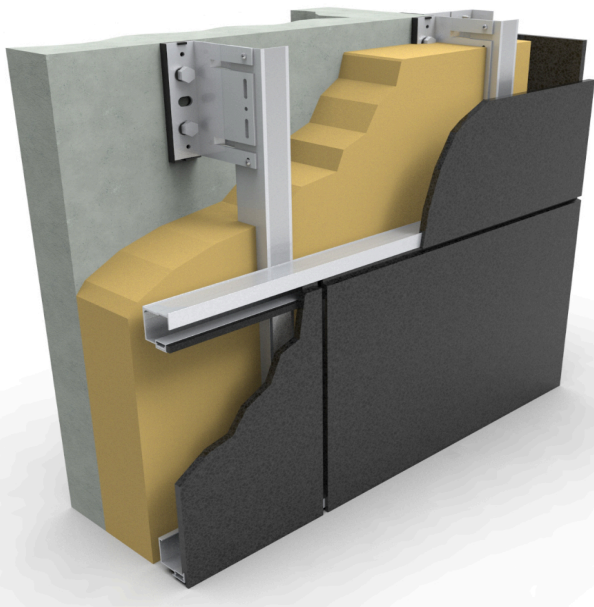


Sistema para fachada ventilada

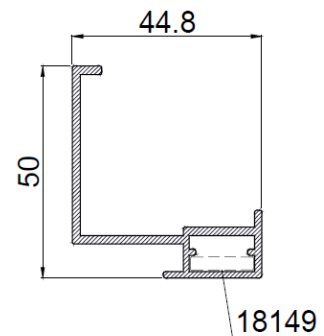
TS-300



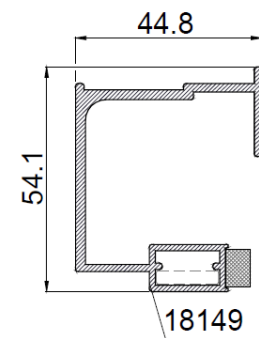
- Fijación oculta con perfil horizontal y cantos mecanizados sobre subestructura de aluminio.
- El método de fijación TS-300 es especialmente indicado para el cerramiento de grandes superficies de fachadas con modulaciones horizontales.

Fijación oculta. Perfiles horizontales.

4646 Perfil de arranque.



H4647 Perfil intermedio/coronación.



Altura máxima de placa recomendada

Esp. placa (mm)	8	10	13
Altura placa (mm)	600	750	900

La máxima distancia indicada en la tabla ha sido definida considerando una carga de viento máxima de 600N/m² y una deformación de L/200.

Detalle de los cantos de la placa.

Sección vertical.

