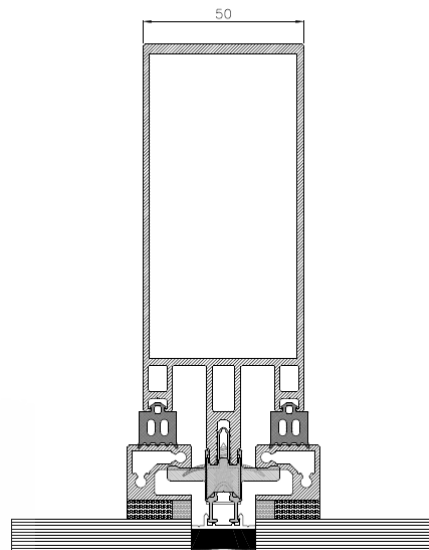
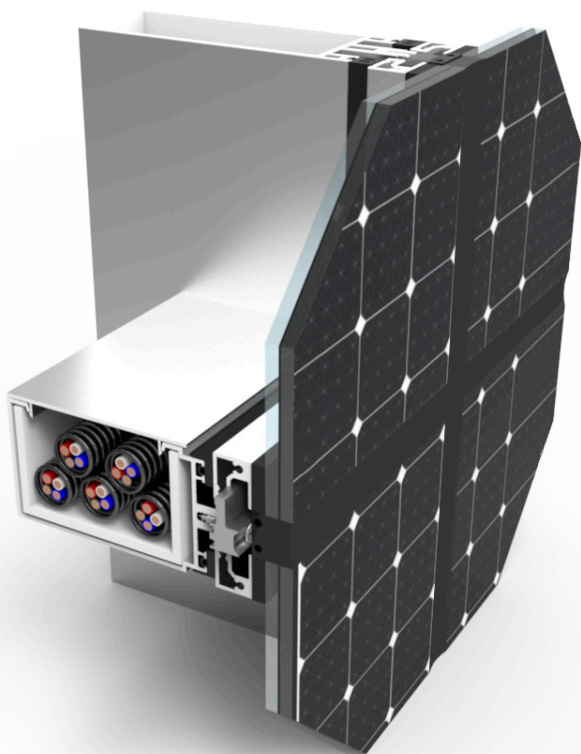


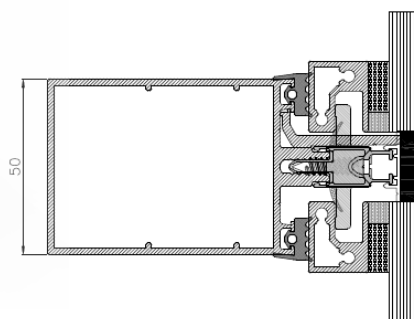
EXAP-50 FT

Fachada ligera

- Montantes y travesaños, con una sección vista de 50 mm y profundidades que van desde 20,8 mm hasta 275 mm.
- Estanqueidad mejorada gracias al sistema de desagüe por niveles.
- Posibilidad de diferentes vistas exteriores: Trama completa, trama horizontal, trama vertical, vidrio estructural e integración de paneles fotovoltaicos.
- Capacidad de acristalamiento desde 6 mm hasta 54 mm con gran aislamiento térmico.



Sección montante



Sección travesaño

Fachada ligera con vidrio 33.2 – 10 – 44.2

6700x4500	Permeabilidad al aire	A4
	Estanqueidad al agua	R7
	Resistencia al viento	5700 Pa
	Test de impacto	Apto

Configuraciones

Capacidad de acristalamiento	6-54 mm
Perfil visto fino	50 mm
Uf montante	1,82 W/m ² k
Uf travesaño	1,76 W/m ² k
Uw desde	0,8 W/m ² k

