

XM-40

Sistema multifunción

- La serie XM-40 plegable dispone de multitud de herrajes y perfiles para poder adaptarse fácilmente a las necesidades del usuario.
- Como el resto de las soluciones, la serie XM-40 plegable ofrece la posibilidad de cerrar mediante lamas móviles, fijas o con vidrio.
- Ofrece seguridad en una estancia así como protección contra la radiación solar.

Tipos de apertura según herraje

Practicable, corredera, plegable

Posibilidad de incorporar dentro del marco/hoja

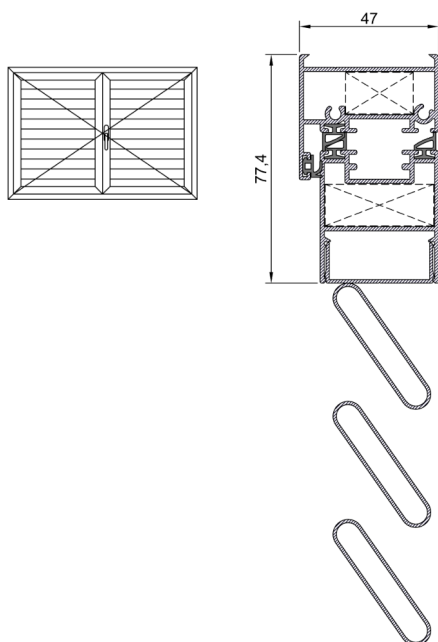
Objeto opaco

Lamas fijas

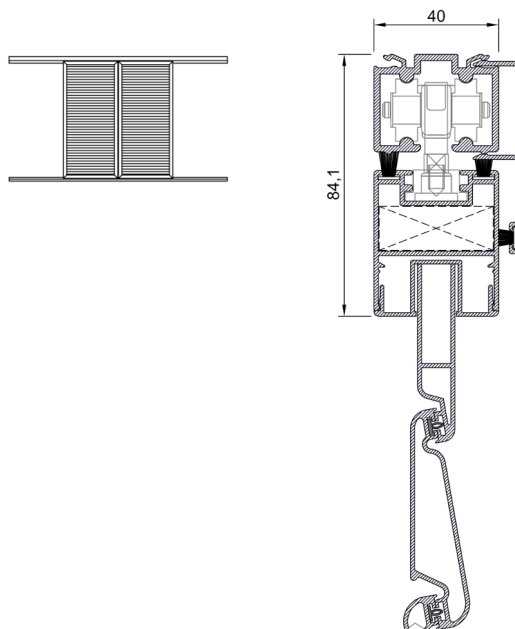
Móviles (Mallorquina)

Objeto transparente o traslúcido

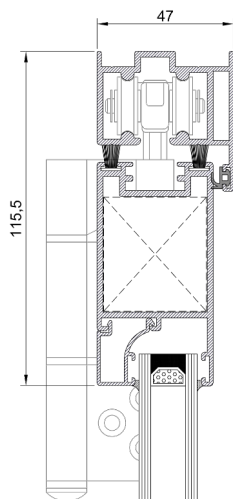
Vidrio



Sistema practicable



Sistema corredera



Sistema plegable

