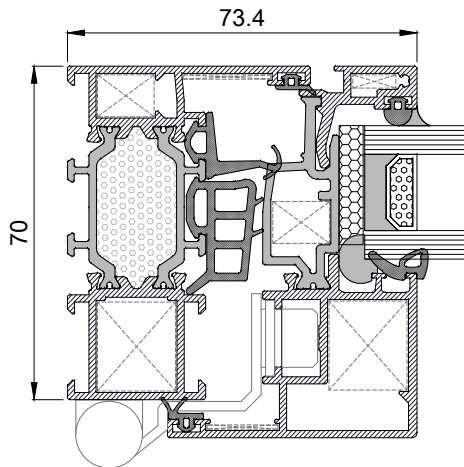


XP-70 Compaq+ HI



El sistema XP-70 Compaq+ HI, de 70 mm de canal 16 con RPT de 34 mm y aislamiento térmico HI en cámara, resultan en un sistema de ventanas óptimo. Este sistema cuenta con aislamiento térmico compacto de poro cerrado ocupando toda la cámara.

Características técnicas

Geometría de serie y acristalamiento

Marco	70 mm
Hoja	71,5 mm
Espesor	1,5 mm
Poliamida marco	34 mm
Poliamida hoja	40,3 mm
Vidrio hoja	24-30 mm
Vidrio marco	16-56 mm

Dimensiones y peso máximos*

Ancho	1.400 mm
Alto	2.500 mm
Herraje visto	100 kg/hoja
Herraje oculto	130 kg/hoja

*Consultar dimensiones y peso máximos según tipología.

Ensayos de comportamiento a factores externos

realizados en organismo notificado

Ensayos de referencia ventana de 2 hojas oscilo-batiente 1230x1480 mm, vidrio 6-16-6

Permeabilidad al aire

Ensayo según norma UNE-EN 1026:2017
Clasificación según norma UNE-EN 12207:2017

Clase 1

Clase 2

Clase 3

Clase 4

Estanqueidad al agua

Ensayo según norma UNE-EN 1027:2017
Clasificación según norma UNE-EN 12208:2000

1A

2A

3A

4A

5A

6A

7A

8A

9A

E3000 *

E = categoría especial *
3000= presión a la que trabaja la ventana

Resistencia al viento

Ensayo según norma UNE-EN 12211:2017
Clasificación según norma UNE-EN 12210:2017

C1

C2

C3

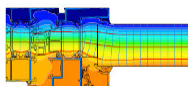
C4

C5

Transmitancia térmica

$U_f = 1,7 \text{ W/m}^2\text{K}$

$U_w \geq 0,90 \text{ W/m}^2\text{K} *$



Aislamiento acústico ventana

$R_w (C;Ctr):$

48 (-1;-4)*

* Valor calculado según Norma UNE-EN ISO 10077-2:2020 UNE-EN ISO 10077-1:2017 para ventana balconera de 2 hojas medidas 1480x2200 mm con vidrio triple bajo emisivo. Ug 0,5 W/m²K.

* Valor calculado para ventana de 2 hojas medidas 1230x1480 mm con vidrio 48 (-1;-5), consultar con Extrugasa para otro tipo de vidrio o dimensiones.